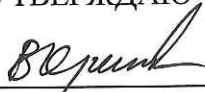


УТВЕРЖДАЮ



личная подпись

Кишкин В.А.

расшифровка подписи

2019.01.17

год, месяц, число



АППАРАТУРА ПРОГРАММНО-ТЕХНИЧЕСКИХ СРЕДСТВ “ДУБНА”
АПТС “ДУБНА”

Руководство по эксплуатации

еФ2.702.286-502 РЭ

На 57 листах

Разработал



личная подпись

Роганов А.Б.

расшифровка подписи

2019 01 17

год, месяц, число

Проверил



личная подпись

Шелохнев А.В.

расшифровка подписи

2019 01 17

год, месяц, число

Нормоконтроль



личная подпись

Пименова Е.В.

расшифровка подписи

2019 01 22

год, месяц, число

854-16 for 23.01.19

Содержание

1 Описание и работа аппаратуры.....	4
1.1 Назначение аппаратуры.....	4
1.2 Основные технические характеристики аппаратуры	5
1.3 Конструктивно-технические характеристики аппаратуры	9
1.4 Состав аппаратуры.....	11
1.5 Устройство аппаратуры, работа аппаратуры в целом и ее составных частей.....	11
1.5.1 Размещение аппаратуры	11
1.5.2 Устройство аппаратуры.....	11
1.5.3 Описание и работа аппаратуры.....	13
1.5.4 Описание и работа составных частей аппаратуры.....	17
1.6 Средства измерения, инструменты и принадлежности.....	31
1.7 Маркировка.....	32
1.8 Упаковка и консервация.....	32
2 Использование аппаратуры по назначению	33
2.1 Эксплуатационные ограничения	33
2.2 Требования безопасности.....	34
2.3 Порядок установки аппаратуры.....	35
2.4 Включение аппаратуры	38
2.5 Контроль исправности и технических характеристик аппаратуры.....	39
2.6 Возможные неисправности и методы их устранения.....	39
3 Техническое обслуживание.....	40
3.1 Требования к составу и квалификации обслуживающего персонала.....	40
3.2 Порядок технического обслуживания.....	40
4 Хранение	41
5 Транспортирование.....	42
6 Утилизация.....	43
7 Перечень принятых сокращений и обозначений	43
Приложение А Расположение устройств в шкафу приборном ШП4-02	44
Приложение Б Расположение устройств на двери шкафа приборного ШП4-02.....	45
Приложение В Монтажный чертеж шкафа приборного ШП4-02.....	46
Вариант 1 крепления шкафа ШП4-02	
Приложение Г Вариант 2 крепления шкафа приборного ШП4-02	47
Приложение Д Перечни сигнальных цепей модулей ввода/вывода и управления и соответствующие им контакты терминальных модулей МТ-3	48
Приложение Е Схема подключения датчиков дискретных сигналов к модулю МДС-8.....	52
Приложение Ж Схема подключения датчиков дискретных сигналов и нагрузки к модулю МКУ-4.....	53
Приложение И Назначение контактов клеммных колодок для подключения к модулю МЭК-4.....	54
Приложение К Назначение контактов клеммных колодок для подключения к модулю МУП-4.....	55
Приложение Л Схема подключения датчиков дискретных сигналов к модулю МДС-14.....	56

857-16 от 13.01.19

Настоящее руководство по эксплуатации предназначено для изучения аппаратуры программно-технических средств "ДУБНА" АПТС "ДУБНА", (далее - аппаратура), в однокаркасном исполнении в навесном шкафу ШП4-02 одностороннего доступа.

Полное наименование аппаратуры: аппаратура программно-технических средств "ДУБНА" АПТС "ДУБНА" -КЗ ХХХ еФ2.702.286-ХХХ. Расшифровка символов:

- КЗ – карта заказа;
- ХХХ – порядковый номер карты заказа и вариант исполнения аппаратуры, начиная с 500.

Настоящее руководство содержит описание аппаратуры, принцип действия, а также технические характеристики и другие сведения, необходимые для обеспечения полного использования технических возможностей аппаратуры.

Аппаратура выпускается в соответствии с еФ2.702.286 ТУ.

ИМЕЮЩИЙСЯ В СОСТАВЕ АППАРАТУРЫ ПРИБОР ДЛЯ ИНДИКАЦИИ ТЕМПЕРАТУРЫ ВОЗДУХА В ПРИБОРНОМ ШКАФУ С ПОДКЛЮЧЕННЫМ К НЕМУ ТЕРМОПРЕОБРАЗОВАТЕЛЕМ СОПРОТИВЛЕНИЯ ИСПОЛЬЗУЕТСЯ КАК ИНДИКАТОР И НЕ МОЖЕТ РАССМАТРИВАТЬСЯ КАК СРЕДСТВО ИЗМЕРЕНИЯ.

ВНИМАНИЕ: ПЕРЕД РАБОТОЙ С АППАРАТУРОЙ ПРОВЕРИТЬ НАЛИЧИЕ ЗАЩИТНОГО ЗАЗЕМЛЕНИЯ У ПРИБОРНОГО ШКАФА, А ТАКЖЕ У ДРУГОГО ИСПОЛЬЗУЕМОГО ОБОРУДОВАНИЯ!

ПРИ РАБОТЕ С АППАРАТУРОЙ НЕОБХОДИМО СОБЛЮДАТЬ ПРАВИЛА РАБОТЫ ДЛЯ ПРИБОРОВ, ЧУВСТВИТЕЛЬНЫХ К СТАТИЧЕСКОМУ ЭЛЕКТРИЧЕСТВУ!

ПОДКЛЮЧАЯ РАЗЪЕМЫ КАБЕЛЕЙ, СОЧЛЕНЕНИЕ ПРОИЗВОДИТЬ ПРИ ВЫКЛЮЧЕННОМ НАПРЯЖЕНИИ ПИТАНИЯ, АККУРАТНО, БЕЗ ИЗЛИШНИХ УСИЛИЙ, НЕ ПОВРЕЖДАЯ ДЕТАЛЕЙ И КОНТАКТОВ РАЗЪЕМОВ!

859-16 12 д.3, д.19

1 Описание и работа аппаратуры

1.1 Назначение аппаратуры

1.1.1 Аппаратура предназначена для приема, обработки и выдачи в устройства верхнего уровня электрических сигналов от внешних устройств и выдачи сигналов управления внешними устройствами.

Сигналы управления могут вырабатываться как самой аппаратурой, так и формироваться по командам, получаемым от устройств верхнего уровня.

1.1.2 Условия эксплуатации изложены в 1.3.

По защищенности от воздействия окружающей среды аппаратура выполнена в обыкновенном исполнении по ГОСТ Р 52931 и соответствует степени защиты IP43 по ГОСТ 14254.

По устойчивости к механическим воздействиям аппаратура выполнена в виброустойчивом и вибропрочном исполнении и соответствует группе L1 по ГОСТ Р 52931 и группе 2 по ГОСТ 29075.

По устойчивости к воздействию температуры и влажности окружающего воздуха аппаратура соответствует ГОСТ Р 53325, виду климатического исполнения ТВ 4.1, М4.2 для типа атмосферы IV, УХЛ 4 для типа атмосферы II по ГОСТ 15150.

По устойчивости к воздействию атмосферного давления аппаратура соответствует группе исполнения P1 по ГОСТ Р 52931.

По устойчивости к воздействию внешних электромагнитных помех, аппаратура соответствует требованиям группы исполнения по помехоустойчивости – III, критерий качества функционирования – А, средней степени жесткости испытаний в соответствии с ГОСТ 32137.

По способу защиты человека от поражения электрическим током аппаратура относится к классу 01 по ГОСТ 12.2.007.0.

По обеспечению безопасности АЭС аппаратура относится к системам (элементам), важным для безопасности класса ЗН, ЗНУ или не влияющим на безопасность класса 4 в соответствии с НП-001-15.

По управляющим и информационным функциям аппаратура относится к категории С по НП-026-16.

Аппаратура предназначена для установки в помещении зоны свободного режима АЭС и относится к группе 6 по ОТТ 08042462. Аппаратура не предназначена для установки в помещениях, на которые распространяются требования работоспособности в условиях проектной аварии (повышенная влажность и температура, радиационное излучение).

859-76 № 23.01.19

По степени сейсмостойкости аппаратура соответствует требованиям I категории сейсмостойкости по НП-031-01 и при высоте размещения на АЭС до 40 м от нулевой отметки соответствует требованиям РД 25818: по месту установки – группе А, по функциональному назначению – исполнению 1 при сейсмических воздействиях до 8 баллов (при МРЗ и ПЗ) по шкале MSK-64.

Аппаратура является пожаростойкой и не является источником возгорания в соответствии с требованиями ГОСТ 12.1.004 и ГОСТ 12.2.007.0.

Вероятность возникновения пожара в аппаратуре не превышает одну миллионную в год.

1.2 Основные технические характеристики аппаратуры

1.2.1 Аппаратура обеспечивает прием и обработку (модулями дискретных сигналов МДС-8, МДС-14) дискретных сигналов типа “сухой контакт” с параметрами:

- величина сопротивления логического “0” от 3 до 7 кОм;
- величина сопротивления логической “1” от 1,5 до 3 кОм;
- контроль состояния «обрыв» свыше 7,5 кОм;
- контроль состояния «К.З.» менее 1,3 кОм.

ПРИМЕЧАНИЕ – указаны значения установленные по умолчанию, пороги срабатывания всех каналов являются программируемыми, контроли состояния «обрыв» и «К.З.» можно отключать.

1.2.2 Аппаратура обеспечивает прием и обработку (модулями дискретных сигналов МДС-8.1, МДС-14.1) дискретных сигналов напряжения постоянного тока с параметрами:

- уровень логического “0” от 0 до плюс 14 В;
- уровень логической “1” от плюс 15 до плюс 30 В;
- номинальный входной ток (при $U_{вх} = 24В$) 16 мА.

ПРИМЕЧАНИЕ – указаны значения установленные по умолчанию, пороги срабатывания всех каналов являются программируемыми.

1.2.3 Аппаратура обеспечивает прием и обработку (модулями контроля и управления МКУ-4) дискретных сигналов напряжения постоянного тока с параметрами:

- уровень логического “0” от 0 до плюс 10В;
- уровень логической “1” от плюс 18 до плюс 30 В;
- номинальный входной ток (при $U_{вх} = 24В$) 10 мА.

1.2.4 Аппаратура обеспечивает выдачу (модулями контроля и управления МКУ-4) сигналов напряжения постоянного тока с параметрами:

- напряжение питания выходных цепей от 12 до 48 В;
- максимальный ток нагрузки 0,5 А.

1.2.5 Аппаратура выдает потенциальные сигналы управления (модулями выходных ключей МВК-8). Параметры сигналов:

- коммутируемое напряжение от 22 до 25 В;
- вид тока нагрузки постоянный;

857-16 23.01.19

- ток нагрузки 1 А;

- максимальный ток нагрузки 2 А в течение 5 с.

1.2.6 Аппаратура выдает релейные сигналы (модулями выходных ключей МВК-8.1) для коммутации внешних цепей постоянного тока. Параметры коммутируемых сигналов:

- максимальное коммутируемое напряжение 48 В;

- вид коммутируемого тока постоянный и переменный;

- коммутируемый ток 0,5 А;

- максимальный коммутируемый ток 1 А в течение 5 с.

1.2.7 Аппаратура выдает стабилизированные напряжения постоянного тока (модулями питания датчиков МПД). Параметры сигналов:

- напряжение от 22 до 26 В;

- максимальный ток нагрузки 25 мА;

- уровень пульсаций выходных напряжений не более 3 мВ.

1.2.8 Аппаратура обеспечивает прием и обработку (модулями аналоговых сигналов МАС) токовых сигналов с параметрами:

- диапазон входных сигналов и входное сопротивление каналов от 4 до 20 мА; (100 ± 1) Ом.

1.2.9 Аппаратура обеспечивает прием и обработку (модулями термометров сопротивления МТС) сигналов от термометров сопротивления ТСМ-50, ТСМ-100, ТСП-46, ТСП-50, ТСП-100.

1.2.10 Аппаратура обеспечивает прием и обработку (модулями аналогового управления МАУ) потенциальных сигналов с параметрами:

- диапазон входного сигнала и входное сопротивление канала (0 ÷ 10) В, не менее 1,5 МОм.

1.2.11 Аппаратура выдает аналоговые сигналы управления (модулями аналогового управления МАУ). Параметры сигналов:

- диапазон выходного сигнала и сопротивление нагрузки - (0 ÷ 10) В, не менее 10 кОм.

1.2.12 Аппаратура обеспечивает выдачу напряжения через транзисторные ключи (модулями электронных ключей МЭК-4) с параметрами:

- выходное постоянное напряжение питания электронного ключа - 22 ÷ 25 В;

- выходной ток электронного ключа - 0,5 А.

1.2.13 Аппаратура обеспечивает выдачу пусковых импульсов на средства пожаротушения по командам, поступающим по системной шине (через модули управления пуском МУП-4) с параметрами:

- выходной ток канала - не более 1 А

- ток ограничения канала при коротком замыкании

во включенном канале - (1,3 ± 0,1) А

859-16 23.01.19

1.2.14 Аппаратура обеспечивает контроль (модулями МАШ-3) адресно-аналоговых устройств производства SYSTEM SENSOR по протоколам 200/500, 200 Advanced, включенных в адресный шлейф. Количество обслуживаемых шлейфов – 2.

ВНИМАНИЕ: ОБЩЕЕ КОЛИЧЕСТВО МОДУЛЕЙ МАШ НА АПТС – НЕ БОЛЕЕ ДВУХ. ОГРАНИЧЕНИЙ ПО КОЛИЧЕСТВУ ОСТАЛЬНЫХ МОДУЛЕЙ НЕТ.

Примечание – модули МАШ-3 должны устанавливаться на позиции 03 и/или 11 каркаса.

1.2.15 Количество сигналов по 1.2.1 ÷ 1.2.14 определяется количеством соответствующих модулей в аппаратуре и количеством каналов каждого модуля. Для модулей МДС-8, МДС-14, МКУ-4, МАС, МТС возможен контроль входной цепи на короткое замыкание и обрыв.

1.2.16 Аппаратура с помощью модуля контроля ADAM-4055 осуществляет контроль следующих собственных параметров с включением световой сигнализации и передачей соответствующей информации на внешние устройства:

- наличие электропитания на сетевых вводах шкафа аппаратуры;
- наличие выходного напряжения (=24 В) блока питания
- положение двери шкафа аппаратуры;
- температуру воздуха внутри шкафа с выдачей светового и электрического сигналов при достижении максимально допустимого значения;
- наличие напряжений питания компьютера центрального, узла коммуникационных элементов, коммутатора EDS-408A- MM-SC;
- наличие напряжения питания внешних устройств;
- наличие напряжения на оповещателе звуковым.

1.2.17 Аппаратура обеспечивает выдачу звуковых сигналов. При этом, звуковое оповещение о пожаре и неисправности различаются между собой.

1.2.18 Время установления рабочего режима аппаратуры после включения питания:

- не более 30 мин., если в составе аппаратуры имеются аналоговые модули МАС, МАУ, МТС;
- не более 3 мин., если в составе аппаратуры отсутствуют аналоговые модули.

1.2.19 Аппаратура обеспечивает прохождение сигналов по цепям аппаратуры от момента приема входного сигнала от внешнего датчика до выдачи управляющего сигнала на внешнее устройство за время не более 4 с.

1.2.20 Аппаратура обеспечивает двунаправленный обмен информацией с внешними устройствами по резервированным последовательным каналам связи типа RS-485 и оптическим каналам связи типа ETHERNET-F многомодовый. Тип и количество линий связи указаны в таблице 1.1

857-16 от 23.01.19

Таблица 1.1

Тип связи	Количество линий	Устройство шкафа АПТС, к которому подключаются линии связи	Наименование разъемов/контактов устройства
RS-485	2 (1 резервированная)	Клеммник "RS-485"	1 линия: "D1+", "D1-" 2 линия: "D2+", "D2-"
Ethernet	2 (1 резервированная), многомодовые, 50/125	Шкаф кроссовый "ШК"	1 линия: "Tx1", "Rx1" 2 линия: "Tx2", "Rx2"

1.2.21 Аппаратура осуществляет периодический автоматический контроль устройств и модулей, входящих в ее состав.

1.2.22 Аппаратура обеспечивает непрерывную круглосуточную работу.

1.2.23 Электропитание аппаратуры осуществляется от двух независимых линий сети переменного тока номинальным напряжением 230 В (фаза - ноль), частотой (50 ± 3) Гц, содержанием гармоник до 5 %, допустимым отклонением от номинального напряжения минус 33 В и плюс 22 В. Аппаратура допускает подачу на ввод 2 резервный постоянного напряжения 220 В.

Аппаратура сохраняет работоспособность при отключении электропитания шкафа по одному из двух вводов.

1.2.24 Аппаратура обеспечивает:

- гальваническое разделение групп входных и выходных сигнальных цепей от других электрических цепей аппаратуры. Сопротивление изоляции между гальванически разделенными цепями аппаратуры не менее 20 МОм в нормальных климатических условиях. Электрическая изоляция указанных цепей выдерживает без пробоя испытательное напряжение величиной 100 В постоянного тока в течение 1 мин;

- гальваническое разделение цепей вводов сетевого питания друг от друга, от выходных цепей (24 В) блока питания и от шины защитного заземления. Сопротивление изоляции между ними не менее 20 МОм в нормальных климатических условиях. Электрическая изоляция указанных цепей выдерживает без пробоя и поверхностного разряда испытательное напряжение величиной 1500 В переменного тока в течение 1 мин.

1.2.25 Максимальная величина электрического переходного сопротивления между зажимом (шиной) защитного заземления и любой металлической деталью, подлежащей заземлению, не более 0,1 Ом.

1.2.26 Мощность, потребляемая аппаратурой, с учетом мощности, потребляемой внешними устройствами (датчики, реле, силовые элементы автоматики) от аппаратуры, не превышает 500 ВА.

1.2.27 Напряжение питания внешних устройств 24 В постоянного тока. При этом мощность, потребляемая внешними устройствами, не должна превышать 150 Вт.

857-16 Jan 23. 21.19

1.3 Конструктивно-технические характеристики аппаратуры

1.3.1 Аппаратура состоит из приборного шкафа ШП4-02 еФ2.702.326-02 с установленными в нем модулем процессора, модулем питания каркаса и модулями ввода/вывода и управления (далее—МВВУ). Конструктивно ШП4-02 выполнен на основе навесного шкафа распределительного АЕ одностороннего доступа фирмы RITTAL арт. №1090.500.

1.3.2 Степень защиты приборного шкафа аппаратуры, обеспечиваемая оболочкой, соответствует коду IP43. Оболочка защищает:

- от внешних твердых предметов диаметром равным или больше 1,0 мм;
- от капель воды, падающих в любом направлении, составляющем угол до 60° включительно с вертикалью.

1.3.3 Аппаратура устойчива к воздействию синусоидальных вибраций в диапазоне частот от 0,5 до 100 Гц с амплитудой смещения 0,35 мм.

1.3.4 Аппаратура устойчива к воздействию температуры окружающего воздуха:

- в диапазоне от 0 до 40 °С, рабочие условия;
- в диапазоне от 40 до 45 °С, предельные рабочие условия (не более 6 часов).

Аппаратура устойчива к воздействию относительной влажности окружающего воздуха 93 % при температуре 40 °С и более низких температурах без конденсации влаги.

1.3.5 Аппаратура в транспортной таре устойчива к воздействию температуры от минус 50 до плюс 50 °С. Транспортирование панели оператора, блока питания, компьютера центрального, узла коммуникационных элементов из состава приборного шкафа должно производиться при температуре от минус 20 до плюс 50 °С.

1.3.6 Аппаратура в транспортной таре устойчива к механико-динамическим нагрузкам, действующим в направлении, обозначенном на таре манипуляционным знаком "Верх":

- вибрации в диапазоне частот от 10 до 55 Гц при амплитуде смещения 0,35 мм;
- ударам со значением пикового ударного ускорения 98 м/с^2 , длительностью ударного импульса 16 мс, количество ударов равно 1000 ± 10 ;
- ударам при свободном падении с высоты 50 мм.

1.3.7 Аппаратура в транспортной таре устойчива к воздействию относительной влажности окружающего воздуха $(95 \pm 3) \%$ при температуре 35 °С.

1.3.8 Аппаратура устойчива к сейсмическим воздействиям до 8 баллов (при проектном землетрясении) по шкале MSK-64, при высоте размещения до 40 м от нулевой отметки. Аппаратура устойчива к механическим воздействиям от удара падающего самолета и воздушной ударной волны. Аппаратура выполняет свои функции и сохраняет свои параметры во время и после сейсмического воздействия.

857-16 от 23.01.19

1.3.9 Аппаратура устойчива к внешним электромагнитным воздействиям согласно требованиям электромагнитной совместимости, указанным в таблице 1.2.

Таблица 1.2

Наименование вида воздействия	Характеристика регламентированных воздействий
Микросекундные импульсные помехи большой энергии в цепях электропитания; 1, 2/50 мкс	1 кВ (место приложения - провод - провод) 2 кВ (место приложения - провод - земля)
Динамические изменения напряжения сети электропитания 220 В (ДИН)	Провалы напряжения на 30 % 50 периодов/1000 мс, Прерывания на 100 % 5 периодов/100 мс, Выбросы напряжения на 120 % 50 периодов/1000 мс
Наносекундные импульсные помехи (НИП) в цепях электропитания 220 В и ввода/вывода; 5/50 нс	НИП по цепи электропитания - 2 кВ, по цепи ввода - вывода - 1 кВ (место приложения - провод - земля, кабели RS-485)
Электростатические разряды	Контактный разряд ± 6 кВ (место приложения - корпус приборной стойки) Воздушный разряд ± 8 кВ
Магнитные поля промышленной частоты (МППЧ)	Непрерывное магнитное поле 30 А/м, Кратковременное магнитное поле 400 А/м (место приложения - корпус приборной стойки)
Импульсные магнитные поля (ИМП)	Импульсное магнитное поле ± 300 А/м (место приложения - корпус приборной стойки)
Радиочастотное напряжение в диапазоне частот от 0,15 до 80 МГц	10 В (место приложения - кабель питания, кабель RS-485, кабель дискретного входа/выхода)
Радиочастотное электромагнитное поле (РЧПП) в диапазоне частот от 80 до 1000 МГц	10 В/м (место приложения - лицевая и задняя панели)
Искажение синусоидальности сети электропитания ~ 220 В	$K_{нс} = 15\%$

1.3.10 Кондукция аппаратурой промышленных радиопомех в полосе частот (0,15 ÷ 30) МГц в сеть питания 230 В переменного тока не более 74 дБ (мкВ), 30 (мкА) (среднее значение).

1.3.11 Излучение аппаратурой промышленных радиопомех в полосе частот (30 ÷ 1000) МГц в окружающее пространство не более 47 дБ (мкВ/м) (квазипиковое значение, измерительное расстояние 10 м).

1.3.12 Габаритные размеры (ширина, глубина, высота) аппаратуры, в составе которой используется приборный шкаф ШП4-02, – не более 660 x 280 x 1050 мм.

1.3.13 Масса аппаратуры (с установленными модулями ввода/вывода и управления) – не более 80 кг.

857-16 23.01.19

1.4 Состав аппаратуры

1.4.1 В состав аппаратуры входят:

- шкаф приборный ШП4-02 с входящими в него устройствами;
- модуль процессора и модуль питания каркаса;
- модули ввода/вывода и управления, установленные в каркас;
- комплект монтажных частей (КМЧ);
- комплект эксплуатационных документов;
- программное обеспечение.

1.4.2 Комплекты запасных частей, инструмента и принадлежностей в состав аппаратуры не входят и поставляются отдельно.

1.5 Устройство аппаратуры, работа аппаратуры в целом и ее составных частей

1.5.1 Размещение аппаратуры

1.5.1.1 Аппаратура размещена в приборном шкафу ШП4-02 еФ2.702.326-02.

1.5.2 Устройство аппаратуры

1.5.2.1 При изучении аппаратуры следует руководствоваться, кроме настоящего руководства по эксплуатации, следующими документами:

- шкаф приборный ШП4-02. Схема электрическая соединений еФ2.702.326-02 Э4;
- шкаф приборный ШП4-02. Перечень элементов еФ2.702.326-02 ПЭ4.

Расположение устройств в шкафу приведено в приложении А.

В приборном шкафу ШП4-02 в качестве устройства вентиляции используются два фильтрующих вентилятора фирмы RITTAL, управляемых регулятором температуры.

Приточный вентилятор расположен в нижней части шкафа приборного (далее – ШП), вытяжной - в верхней.

1.5.2.2 Шкаф приборный имеет одну дверь – переднюю. На двери шкафа размещена панель оператора МТ8100iE и пульт управления ПУ-4 для оперативного контроля и управления объектом. Расположение устройств на двери шкафа приведено в приложении Б.

На нижней стенке приборного шкафа установлена металлическая фланш-панель с кабельными вводами разного диаметра. В нижней части шкафа установлен С-образный профиль для крепления входящих кабелей и заземления экранов кабелей. Выше располагается каркас ЕУРА.301233.003 для установки модулей ввода/вывода и управления

857-16 09.23.01.19

(МВВУ), модуля процессора МП и модуля питания каркаса МПК. На кросс-плате каркаса в специальные разъемы устанавливаются платы фильтров с терминальными клеммниками (модули терминальные МТ-3) для подключения сигнальных проводов.

Справа от каркаса на боковой стенке расположен блок разветвления клеммный БРК2 (или БРК3 с большим числом свободных контактов) для подачи напряжения 24В на внешние устройства.

Слева от каркаса на боковой стенке шкафа установлен приточный вентилятор и шина заземления. Регулятор температуры фирмы RITTAL, управляющий вентиляторами, расположен на верхней стенке шкафа.

Над каркасом на задней стенке шкафа установлена DIN-рейка, на которой расположены:

- колодки клеммные (клеммы "L", "N", "PE") для подключения основного и резервного ввода сетевого напряжения, маркированные "ВВОД 1 ОСНОВНОЙ", "ВВОД 2 РЕЗЕРВНЫЙ";

- реле на подставке-основании "А4", обеспечивающее работоспособность аппаратуры при пропадании сетевого напряжения на одном из вводов;

- розетка для подключения к сети измерительных приборов и другого оборудования;

- выключатель автоматический "POWER" сетевого напряжения;

- модули релейные со светодиодной индикацией для контроля сетевого напряжения;

- выключатель автоматический питания 24В КЦ, УКЭ, КС с маркировкой "24V КЦ, УКЭ, КС";

- выключатель автоматический и реле, обеспечивающее питание 24В внешних устройств "ПИТАНИЕ 24V ВНЕШНИХ УСТРОЙСТВ";

- тумблер отключения питания оповещателя звукового "СИРЕНА";

- модуль контроля ADAM-4055;

- рядом со всеми выключателями автоматическими на DIN-рейке установлены светодиодные индикаторы для контроля работы.

Справа от DIN-рейки на боковой стенке шкафа расположен узел клеммника RS-485 с маркировкой "RS-485", через который реализуется связь с внешними устройствами по двум линиям RS-485.

Сверху над DIN-рейкой расположен клеммник 24В, через который реализуется питание внутренних устройств шкафа. На этой DIN-рейке установлен так же автоматический выключатель для подачи напряжения питания 24В на панель оператора, расположенную на двери шкафа.

В верхнем правом углу шкафа приборного расположен компьютер центральный КЦ-03Ф, выполненный на основе промышленного встраиваемого контроллера UNO-2178A.

857-16 08.23.01.19

На верхней стенке шкафа размещен прибор для индикации температуры внутри шкафа.

К прибору для индикации температуры подключен датчик температуры - термометр сопротивления, расположенный в верхней части шкафа.

В левом верхнем углу шкафа установлен блок питания SITOP PSU100M (24/20A) фирмы Siemens, выдающий напряжение 24В для питания устройств шкафа. Блок питания может работать как от сети переменного, так и постоянного тока. Рядом с блоком питания расположен клеммник релейных выходов пульта управления ПУ-4.

Слева от блока питания расположен коммутатор сетевой "КС" EDS-408A фирмы MOXA.

На правой боковой стенке шкафа установлен узел коммуникационных элементов УКЭ-01Ф-03, состоящий из двух изолированных повторителей интерфейса RS-485/422, закрепленных на DIN-рейке.

В верхней части правой боковой стенки установлен вытяжной вентилятор.

На верхней стенке внутри шкафа размещен оповещатель звуковой SON2.

В верхней части ШП4-02 установлен концевой выключатель, предназначенный для контроля положения дверей шкафа.

1.5.3 Описание и работа аппаратуры

1.5.3.1 Основным элементом аппаратуры является каркас с модулем процессора, модулем питания каркаса и МВВУ (программируемый контроллер, далее – ПК). ПК имеет адрес, задаваемый переключателем, расположенным на кросс-плате.

Каркас имеет восемнадцать местоположений (01 ÷ 18) для установки модулей. На местоположение 01 всегда устанавливается модуль питания каркаса МПК (или МПК-1), на местоположение 02 – модуль процессора МП-1. На местоположения 03 ÷ 18 устанавливаются МВВУ, осуществляющие прием и первичную обработку информации от внешних устройств и выдачу сигналов управления внешними устройствами.

Ниже местоположений 01 и 02 расположен адаптер питания и связи (АПС-1), через разъемы которого осуществляется питание, управление и контроль работы каркаса, а так же осуществляется связь по каналам RS-485 с центральным компьютером.

МВВУ соединены между собой системной шиной, через которую осуществляется обмен информацией между МП и МВВУ.

Связь МВВУ с внешними устройствами осуществляется через терминальные модули МТ-3, установленные на кросс-плате. Каждый МВВУ соединен со своим терминальным модулем в соответствии со схемой приборного шкафа (еФ2.702.326-02 Э4). Каждый терминальный модуль имеет адрес – с X03 по X18. Терминальный модуль с адресом X03

859-16 13.01.19

соединен с МВВУ, установленным на местоположении 03 каркаса, терминальный модуль с адресом X04 соединен с МВВУ, установленным на местоположении 04 каркаса и так далее - до адреса X18.

В документации, содержащей сведения о подключении к аппаратуре внешних устройств, кроме адресов X03 ÷ X18 следует указывать номер контакта цепи. Например: X05:12 – терминальный модуль - 05, номер контакта разъема - 12.

1.5.3.2 Аппаратура работает с внешними устройствами (датчики, реле и др.). Питание этих устройств производится от промежуточной шины 24 В через блок разветвления клеммный БРК2 (или БРК3). Напряжение 24 В от блока поступает также через каркас на МВВУ, где из этого напряжения формируются сигналы управления внешними устройствами.

Примечание - Питание внешних устройств может производиться и от независимых источников питания.

1.5.3.3 Процессор каркаса связан с компьютером центральным (КЦ) двумя каналами связи RS-485, через которые осуществляется обмен информацией между каркасом и КЦ. Компьютер центральный двумя другими каналами связи типа RS-485 связаны с внешними устройствами через узел коммуникационных элементов (УКЭ). УКЭ выполняет функцию двунаправленного ретранслятора (повторителя).

КЦ связан с коммутатором сети (КС) двумя каналами связи ETHERNET-T.

Оптические каналы КС подключены к кроссу оптическому "ШК", через который осуществляется обмен информацией между аппаратурой и внешними устройствами по двум оптическим многомодовым линиям связи ETHERNET-F.

Пульт управления ПУ-4 (далее пульт), установленный на двери шкафа, предназначен для работы в составе АПТС «Дубна» в качестве устройства, выполняющего функции вывода информации о состоянии аппаратуры на светодиодные индикаторы и релейные выходы, и функции управления с помощью клавиатуры. Связь с АПТС осуществляется по одному или двум, гальванически изолированным, интерфейсам RS-485 с протоколом BitNet в режиме ведомого сети BitNet.

Для оперативного контроля за состоянием модулей ввода/вывода и управления и устройств шкафа на двери шкафа размещена панель оператора МТ8100iE.

1.5.3.4 Питание аппаратуры производится от сети 230 В, 50 Гц. Сетевое напряжение подается от двух независимых источников на два ввода сетевого питания: основной и резервный. На «ввод 2 резервный» возможна подача постоянного напряжения 220 В. Два релейных модуля, подключенных к сетевым клеммам, позволяют визуально контролировать наличие сетевого напряжения на вводах и выдавать информацию об этом на КЦ. Сетевая розетка шкафа подключена к клеммам основного ввода сети. К сетевой розетке можно подключать приборы во время проведения монтажных работ и технического обслуживания аппаратуры.

859-16 08.23.01.19

Сетевое напряжение подается также на узел реле. На выходных клеммах узла реле сетевое напряжение присутствует даже при пропадании его на одном из вводов. Так производится резервирование питания шкафа от сети 230 В, 50 Гц. С выходных клемм узла реле сетевое напряжение подается через автоматический выключатель на вход блока питания.

Выходное напряжение 24 В с блока питания поступает на клеммник 24 В образуя промежуточную шину 24 В, от которой питаются остальные потребители внутри приборного шкафа и, при необходимости, внешние устройства.

С промежуточной шины вторичное напряжение питания 24 В поступает на каркас, для питания модуля контроля АДАМ-4055, цифрового прибора для индикации температуры воздуха в шкафу, на цепи, с помощью которых формируются сигналы внутренней диагностики аппаратуры и через автоматические выключатели для питания КЦ, УКЭ, КС, панели оператора, пульта управления и для питания внешних устройств.

В составе модулей каркаса имеется модуль питания каркаса МПК (МПК-1), который питается от промежуточной шины 24 В и выдает напряжения 24 и 5 В для питания МП-1 и МВВУ каркаса. На МПК (МПК-1) установлен тумблер включения питания каркаса.

1.5.3.5 Контроль собственных параметров аппаратуры (см. 1.2.16) осуществляется с помощью модуля контроля АДАМ-4055, установленного в шкафу. Подача соответствующих сигналов на модуль контроля производится через жгуты и переключки согласно схеме соединений шкафа аппаратуры. В таблице 1.3 представлены контролируемые параметры, используемые для их контроля входы модуля и состояние соответствующих светодиодов на передней панели модуля контроля.

Таблица 1.3

Контролируемый параметр	Обозначение входа модуля контроля АДАМ-4055	Условие свечения светодиода
Напряжение 230 В 50 Гц на вводе 1	DI 0	наличие напряжения
Напряжение 230 В 50 Гц (=220В) на вводе 2	DI 1	наличие напряжения
Напряжение 24 В на выходе блока питания	DI 2	наличие напряжения
Напряжение 24 В на выходе БРК2 (БРК3)	DI 3	наличие напряжения
Напряжение питания КЦ, КС, УКЭ	DI 4	наличие напряжения питания
Температура воздуха в шкафу	DI 5	температура ниже предельно допустимой

857-16 02 23.01.19

Продолжение таблицы 1.3

Контролируемый параметр	Обозначение входа модуля контроля ADAM-4055	Условие свечения светодиода
Положение двери шкафа	DI 6	дверь закрыта
Напряжение питания оповещателя звукового	DI 7	наличие напряжения питания

Сигналы контроля обрабатываются в модуле контроля ADAM-4055 и поступают на СОМ-порт компьютера центрального. Выходы модуля контроля DO 0, DO 1, DO 2 управляют работой звукового оповещателя, что позволяет сделать звуковые сигналы о пожаре и неисправности различными между собой.

857-16 2023.01.19

1.5.4 Описание и работа составных частей аппаратуры

1.5.4.1 Модуль дискретных сигналов МДС-8 (МДС-14) служит для преобразования дискретных входных сигналов типа “сухой контакт”, поступающих от внешних устройств в цифровые данные, которые могут быть считаны по межмодульной шине.

Основные технические данные:

- количество каналов ввода МДС-8.....8;
- количество каналов ввода МДС-14.....14;
- параметры входных сигналов (питание входных цепей внешнее 24 В):
- величина сопротивления логического “0” от 3 до 7 кОм;
- величина сопротивления логической “1”от 1,5 до 3 кОм;
- контроль состояния «обрыв»..... свыше 7,5 кОм;
- контроль состояния «К.З.» менее 1,3 кОм.

ПРИМЕЧАНИЕ – указаны значения установленные по умолчанию, пороги срабатывания всех каналов являются программируемыми, контроли состояния «обрыв» и «К.З.» можно отключать.

- потребляемый ток от источника питания модуля.....не более 70 мА;
- ток потребления входной части модуля от источника 24 В.....не более130 мА.

На лицевой панели модуля расположены 8 индикаторов, которые предназначены для индикации наличия уровня логического “0” на входе соответствующего канала.

Схема подключения датчиков дискретных сигналов к модулю МДС-8 приведена в приложении Е, а к модулю МДС-14 в приложении Л.

1.5.4.2 Модуль дискретных сигналов МДС-8.1 (МДС-14.1) служит для преобразования дискретных входных потенциальных сигналов, поступающих от внешних устройств и устройств ШП, в цифровые данные, которые могут быть считаны по межмодульной шине.

Основные технические данные:

- количество каналов ввода МДС-8.1.....8;
- количество каналов ввода МДС-14.1.....14;
- параметры входных сигналов:
- уровень логического “0”от 0 до плюс 14 В;
- уровень логической “1”от плюс15 до плюс 30 В;
- номинальный входной ток (при $U_{вх} = 24В$)16 мА.

ПРИМЕЧАНИЕ – указаны значения установленные по умолчанию, пороги срабатывания всех каналов являются программируемыми.

- потребляемый ток от источника питания модуля.....не более 70 мА;
- ток потребления входной части модуля от источника 24 В.....не более130 мА.

На лицевой панели модуля расположены 8 индикаторов, которые предназначены для индикации наличия уровня логической “1” на входе соответствующего канала, даже при отсутствии питания модуля.

859-16 дк 23.01.19

1.5.4.3 Модуль выходных ключей МВК-8 служит для вывода дискретных сигналов через контакты оптореле по командам, поступающим по межмодульной шине.

Основные технические данные:

- количество каналов вывода8;
- тип выходных сигналовпотенциальный (питание от внешнего источника);
- параметры выходных сигналов:
 - выходное напряжениеот 22 до 25 В;
 - вид коммутируемого тока.....постоянный;
 - коммутируемый ток1 А;
 - максимальный коммутируемый ток2 А в течение 5 с;
- напряжения питания(5 ± 0,25) В;
- потребляемый ток.....не более 100 мА.

На лицевой панели модуля расположены 8 индикаторов, которые предназначены для индикации включения соответствующих каналов.

1.5.4.4 Модуль выходных ключей МВК-8.1 служит для вывода дискретных сигналов через контакты оптореле по командам, поступающим по межмодульной шине.

Основные технические данные:

- количество каналов вывода8;
- тип выходных сигналов“сухой контакт” оптореле неполярный;
- параметры выходных сигналов:
 - максимально коммутируемое напряжение48 В;
 - вид коммутируемого токапостоянный, переменный;
 - коммутируемый ток.....0.5 А;
 - максимальный коммутируемый ток1 А в течение 5 с;
- напряжения питания(5 ± 0,25) В;
- потребляемый ток.....не более 100 мА.

На лицевой панели модуля расположены 8 индикаторов, которые предназначены для индикации включения соответствующих каналов.

1.5.4.5 Модуль контроля и управления МКУ-4 служит для работы в качестве устройства ввода/вывода дискретных сигналов постоянного тока, а также для управления задвижками различных типов. Переключение режима работы и выбор типа алгоритма управления осуществляется по командам, передаваемым по межмодульной шине и аппаратно посредством изменения состояния задатчика режимов работы.

Основные технические данные.

Каналы ввода:

- количество каналов10;
- параметры входных сигналов:
 - уровень логического “0”от 0 до плюс 10 В;
 - уровень логической единицы “1”от плюс 18 до плюс 30 В;
 - номинальный входной ток (при $U_{вх} = 24 В$).....10 мА;
- полярностьположительная (общий минус);

859-16 от 13.01.19

- электрическое сопротивление датчика при напряжении питания входных цепей 24 В:
- разомкнутое состояниене менее 10 кОм;
- замкнутое состояниене более 500 Ом;

Каналы ввода/вывода:

- количество каналов4;
- настройка каналовпрограммная;
- параметры каналов, настроенных на ввод, соответствуют параметрам каналов ввода;
- параметры каналов, настроенных на вывод:
 - напряжение питания выходных цепей от 12 до 48 В;
 - максимальный ток нагрузки0,5 А;
- напряжение питания(5 ± 0,25) В;
- потребляемый токне более 100 мА.

Схема подключения датчиков дискретных сигналов и нагрузки к модулю МКУ-4 приведена в приложении Ж.

1.5.4.6 Модуль питания датчиков МПД служит для формирования стабилизированных гальванически развязанных постоянных напряжений из входного постоянного напряжения.

Основные технические данные:

- количество выходных каналов8;
- входное напряжениеот плюс 20 до плюс 30 В;
- выходное напряжение каналаот плюс 22 до плюс 26 В;
- ток каждого выходного каналане более 25 мА;
- уровень пульсаций выходных напряженийне более 0,1 В.

1.5.4.7 Модуль аналоговых сигналов МАС служит для ввода и обработки токовых сигналов от датчиков с нормированными токовыми выходами и передачи данных о состоянии датчиков в цифровом виде по межмодульной шине.

Основные технические данные:

- количество каналов ввода8;
- диапазон входных сигналовот 4 до 20 мА;
- основная приведенная погрешность преобразования.....не более 0,3 %;
- дополнительная погрешность преобразования в диапазоне от плюс 5 до плюс 50 °С.....не более 0,1 % на каждые 10 °С.
- напряжение питания:(5 ± 0,25) В;
- потребляемый токне более 120 мА.

857-16 06 23.01.19

1.5.4.8 Модули термометров сопротивления МТС, МТС-1, МТС-2, МТС-3, МТС-4 служат для ввода сигналов от термометров сопротивления (ТС) типа ТСМ-50, ТСМ-100, ТСП-46, ТСП-50, ТСП-100, соответственно, и передачи данных о состоянии датчиков в цифровом виде по межмодульной шине. (Платиновые термопреобразователи сопротивления величиной 46 Ом изготавливаются по специальному заказу.)

Основные технические данные:

- количество каналов ввода4;
- датчик и диапазон измеряемых температур:
 - а) для модуля МТСТСМ-50..... от минус 50 °С до плюс 200 °С;
 - б) для модуля МТС-1 ТСМ-100..... от минус 50 °С до плюс 180 °С;
 - в) для модуля МТС-2 ТСП-46..... от минус 50 °С до плюс 650 °С;
 - г) для модуля МТС-3 ТСП-50..... от минус 50 °С до плюс 450 °С;
 - д) для модуля МТС-4ТСП-100..... от минус 50 °С до плюс 450 °С;

Примечание - Исходные данные для определения величины сопротивлений термопреобразователей сопротивления для различных температур указаны в ГОСТ 6651. Температурный коэффициент медных термопреобразователей сопротивления $0,00428 \text{ } ^\circ\text{C}^{-1}$, платиновых $0,00391 \text{ } ^\circ\text{C}^{-1}$.

- входное сопротивлениене менее 1,5 МОм;
- величина тока питания термометров сопротивления2 мА;
- основная приведенная погрешность преобразования.....не более 0,3 %;
- дополнительная погрешность преобразованияне более 0,2 % на каждые 10 °С;
- напряжение питания($5 \pm 0,25$) В;
- потребляемый токне более 120 мА.

1.5.4.9 Модуль аналогового управления МАУ предназначен для ввода и преобразования аналоговых токовых или потенциальных сигналов, полученных по линиям ввода, в цифровые данные с последующей записью их во внутреннюю двухпортовую память, доступную для чтения по системной шине, а также для преобразования цифровых данных, прочитанных из двухпортовой памяти, в аналоговые токовые или потенциальные сигналы и вывода их на линии вывода.

Основные технические данные:

- число каналов ввода4;
- тип входных сигналовпотенциальный;
- диапазон входного сигнала и входное сопротивление канала($0 \div 10$) В, не менее 1,5 Мом;
- время преобразования одного входного сигналане более 100 мс;
- период преобразованияне более 400 мс;
- максимальное числовое значение преобразованного входного сигнала:

857-16 от 23.01.19

- в инженерных единицах4500;
- в мВ10000;
- число каналов вывода4;
- тип выходных сигналов:.....потенциальный;
- диапазон выходного сигнала и сопротивления нагрузки.....(0 ÷ 10) В, не менее 10 кОм,
- время преобразования одного выходного сигналане более 100 мкс;
- максимальное числовое значение цифровых данных для аналогового вывода:
- в инженерных единицах.....4500;
- в мкА20000;
- основная приведенная погрешность преобразования.....не более 0,2 %;
- дополнительная погрешность преобразованияне более 0,05 % на каждые 10 °С;
- напряжение питания(10 ÷ 30) В постоянного тока;
- потребляемая мощностьне более 5 Вт.

1.5.4.10 Модуль адресно-аналоговых шлейфов МАШ-3 служит для контроля адресно-аналоговых устройств производства SYSTEM SENSOR по протоколам 200/500, 200 Advanced, включенных в адресный шлейф.

Основные технические данные:

- количество обслуживаемых шлейфов2;
- напряжение питания: (24 ± 5) В;
- потребляемый ток:не более 100 мА;
- ток ограничения при коротком замыкании в шлейфене более 350 мА.

1.5.4.11 Модуль электронных ключей МЭК-4 служит для обеспечения электропитания, управления и контроля состояний исполнительных устройств и механизмов (ИМ), подключенных к каналам электронных ключей.

Основные технические данные:

- Количество каналов электронных ключей.....8;
- выходное постоянное напряжение питания электронного ключа.....22÷25 В;
- выходной ток электронного ключа.....0,5А.

Назначение контактов клеммных колодок для подключения к модулям МЭК-4 приведено в приложении И.

1.5.4.12 Модуль управления пуском МУП-4 служит для выдачи пусковых импульсов на средства пожаротушения по командам, поступающим по системной шине.

Основные технические данные:

- Количество выходных каналов.....8;
- Выходной ток канала.....- не более 1 А;
- Ток ограничения канала при коротком замыкании во включенном канале..... (1,3 ± 0,1) А;
- Напряжения питания модуля..... - (24 ± 2) В;
- Ток потребления от источника 24 В..... - не более 70 мА;
- Ток потребления от гальванически развязанного источника 24 В определяется нагрузкой и мощностью источника.

Назначение контактов клеммных колодок для подключения к модулям МУП-4 приведено в приложении К.

857-16 от 13.01.19

1.5.4.13 Модуль процессора МП-1 предназначен для организации интеллектуальных систем контроля и управления. Модуль функционирует как автономно, так и в составе локальной информационной сети.

Управление объектами осуществляется через модули ввода/вывода, подключаемые к модулю по межмодульной шине. Связь с управляющими системами верхнего уровня и с другими внешними устройствами осуществляется через последовательные порты.

МП-1 вырабатывает также сигнал RUN1 для управления питанием внешних устройств, питающихся от ШП.

Основные технические данные:

- тип процессораDS80C320;
- тактовая частота генератора22,1184 МГц;
- энергонезависимое ОЗУ32 кБайт;
- системное ППЗУ32 кБайт;
- ЭППЗУ прикладных программ с электрической перезаписью (FLASH) ...128 кБайт;
- ЭППЗУ системных параметров и параметров пользователя512 кБайт;
- погрешность часов реального временине более ± 5 с в сутки;
- время сохранения данных в энергонезависимом ОЗУ и работы часов реального времени при отключении питания модуля5 лет;
- количество последовательных портов4;
- последовательные порты:
 - COM 1 - RS485 с гальванической развязкой;
 - COM 2 - RS485 с гальванической развязкой;
 - COM 3 - RS485 с гальванической развязкой;
 - COM 4 - полный RS232;
- кабель информационной сетиэкранированная витая пара;
- напряжение питания $(5 \pm 0,25)$ В;
- потребляемый токне более 450 мА.

У модуля процессора имеется 4 канала связи: COM 1, COM 2, COM 3 – RS-485, COM 4 – RS-232. При обмене данными по этим каналам в прерывистом режиме включаются соответствующие индикаторы “ТХ1”, “ТХ2”, “ТХ3”, “ТХ4”, расположенные на лицевой панели модуля процессора.

На лицевой панели модуля процессора расположен также разъем “COM4”, предназначенный, в основном, для загрузки в модуль процессора рабочих программ. При загрузке рабочих программ должен прерывисто включаться индикатор “ТХ4”.

1.5.4.14 Модуль питания каркаса МПК (МПК-1) служит для формирования стабилизированных постоянных напряжений из входного постоянного напряжения.

857-16 от 23.01.19

Основные технические данные:

- входное напряжение(24 ± 4,8) В;
- максимальный потребляемый ток при номинальном
входном напряжении (24 В)2,5 А (3А);
- Канал 1: - выходное напряжение(24 ± 1,25) В;
- номинальный ток нагрузки1А(2,08 А);
- уровень пульсацийне более 100 мВ;
- Канал 2: - выходное напряжениеот плюс 4,9 до плюс 5,25 В включительно;
- номинальный ток нагрузки4 А;
- уровень пульсаций не более 100 мВ;
- Обобщенный сигнал неисправности:
 - .- тип выходаоткрытый коллектор;
 - максимальное напряжение30 В;
 - максимальный ток0,1 А;
- Допустимый потенциал между выходным и входным каналом..... 500 В.
- Рабочий диапазон температур..... 0°С ÷ + 50°С

В модуле имеется встроенное устройство контроля уровня входного и выходного напряжений. Модуль выдает обобщенный сигнал неисправности при отклонении от номинального значения хотя бы одного из напряжений: входного и выходного по каналам 1 и/или 2.

На передней панели модуля питания каркаса МПК-1 расположены индикаторы “24V”, “5V”, “24V IN1”, “24V IN2” “ALARM” “NORMAL”, “24V Ctrl” предохранитель, тестовый разъем и выключатель, с помощью которого можно отключить питание остальных модулей каркаса.

1.5.4.15 КЦ предназначен для обработки и передачи информации между модулем процессора МП, установленным в каркасе, УКЭ и КС. КЦ представляет собой встраиваемый промышленный -x86 совместимый компьютер (контроллер) UNO-2178A, работающий под управлением операционной системой MS Windows Compact Embedded (WinCE).

1.5.4.16 Панель оператора (ПО) и пульт управления (ПУ-4), расположенные на двери шкафа приборного, предназначены для обработки информации, отображения данных о состоянии модулей каркаса и датчиков, подключенных к шкафу приборному, а так же ручного управления устройствами, подключенными к шкафу.

Основные технические характеристики пульта управления ПУ-4:

- Количество интерфейсов RS-485..... 2;
- Протокол связи..... BitNet;
- Гальваническая развязка каналов и RS-485..... не менее 500 В;

857-16 № 13.01.19

- Защита входов от статического напряжения..... - менее 15кВ;
- Порог срабатывания защиты интерфейсов RS-485
от импульсных перенапряжений..... минус 7 В...+12 В;
- Защиты интерфейсов RS-485 от превышения тока..... 200 мА;
- Поддерживаемые скорости обмена протокола BitNet..... - 150, 300, 600, 1200, 2400, 4800,9600, 19200, 38400, 57600, 115200, 230400, 460800 бит/с;
- Количество светодиодных индикаторов..... 22;
- Количество релейных выходов НР..... 3;
- Количество релейных выходов НЗ..... 1;
- Номинальное напряжение релейных выходов..... 24В;
- Допустимый выходной ток релейных выходов..... 400мА;
- Количество клавиш управления..... 8;
- Напряжение питания пульта..... нестабилизированное +10 ÷ +30В;
- Потребляемая мощность не более 3,5 Вт;
- Количество вводов питания..... 2;
- Наработка на отказ (расчетное значение)..... 500 000 ч;
- Рабочий диапазон температур..... от -0 °С до +70 °С;
- Относительная влажность окружающего воздуха..... не более 95% при 35 °С;
- Масса..... не более 1,5 кг.

Блок индикации пульта содержит светодиоды красного цвета «ВНИМАНИЕ», «ПОЖАР 1», «ПОЖАР 2», «ОСТАНОВ ПУСКА», «ПУСК», светодиоды жёлтого цвета «ЗВУК ОТКЛЮЧЕН», «ЗАДЕРЖКА», «ТЕСТ», «ОТКЛЮЧЕНИЕ», «НЕИСПРАВНОСТЬ», «БЛОКИРОВКА», «АВТОМАТИКА ОТКЛЮЧЕНА», «СЕТЬ 1», «СЕТЬ 2», «СВЯЗЬ 1», «СВЯЗЬ 2» и светодиоды зелёного цвета «АВТОМАТИЧЕСКИЙ РЕЖИМ», «РАБОТА», «СЕТЬ 1», «СЕТЬ 2», «СВЯЗЬ 1», «СВЯЗЬ 2».

1.5.4.17 УКЭ предназначен для двунаправленного обмена информацией аппаратуры с внешними устройствами по каналам связи RS-485.

УКЭ состоит из двух повторителей сигналов RS-422/485 с гальванической изоляцией, закрепленных на DIN-рейке.

УКЭ имеет следующие технические данные:

- имеет два независимых канала связи RS-485;
- максимальная скорость передачи данных линии связи115200 бит/с;
- напряжение питания(24 ± 2) В;
- потребляемая мощностьне более 4,4 Вт.

1.5.4.18 Коммутатор сетевой (КС) предназначен для двунаправленного обмена информацией аппаратуры с внешними устройствами и осуществляет преобразование: проводной Ethernet-T ↔ оптический многомодовый Ethernet-F, и соответствующую коммутацию сигналов.

857-76 Л.3.01.19

1.5.4.19 Блок питания SITOP PSU100M предназначен для электропитания устройств приборного шкафа и внешних устройств постоянным стабилизированным напряжением 24 В. Блок питания может работать от переменного напряжения 230В, 50Гц и от постоянного $=220В$.

Сетевое напряжение поступает на шкаф через два ввода: основной и резервный. При отсутствии напряжения на основном вводе шкаф запитывается с резервного ввода. Сетевое напряжение с клемм поступает на два релейных модуля, которые предназначены для формирования сигнала контроля наличия сетевого напряжения и индикации его присутствия на клеммах. На вход блока питания сетевое напряжение попадает через реле выбора и автоматический выключатель. Реле выбора обеспечивает работу аппаратуры при пропадании сети на одном из вводов, а автоматический выключатель защищает от перегрузок. Светодиодный индикатор "24V" сигнализирует о наличии выходного напряжений блока питания.

Блок питания SITOP PSU100M (24V/20A) имеет следующие технические данные:

- входное переменное напряжение.....230 В, 50 Гц;
- входное постоянное напряжение.....220 В
- частота(50 ± 3) Гц;
- потребляемый токне более 2,5 А;
- номинальное выходное напряжение(24 ± 0,5) В;
- пределы регулировки(24 ÷ 28,8) В;
- максимальный выходной ток20 А;
- уровень пульсацийне более 100 мВ;
- максимальная выходная мощность480 Вт.

1.5.4.20 Напряжение 24В с блока питания через клеммник 24V поступает для питания устройств шкафа: каркаса, регулятора температуры, вентиляторов, индикатора температуры, модуля контроля, устройства оповещения и пульт управления. Рядом с клеммником установлен автоматический выключатель для подачи напряжения питания на панель оператора.

Узел питания 24В КЦ, УКЭ, КС состоит из автоматического выключателя, светодиодного индикатора и клеммника «24V-К». С него напряжение подается на компьютер центральный (КЦ), узел коммуникационных элементов (УКЭ), и коммутатор сетевой (КС).

1.5.4.21 В состав узла питания 24В внешних устройств входят: автоматический выключатель, реле управления, светодиодный индикатор и блок разветвления клеммный БРК2 (или БРК3). Автоматический выключатель служит для защиты внешних устройств от перегрузок по току, реле управляется сигналом процессора RUN1, БРК2(или БРК3)

857 -16 23.01.19

предназначен для разветвления цепей питания с целью удобства подключения внешних потребителей, а о наличии напряжения на блоке сигнализирует светодиодный индикатор.

Блок БРК2 имеет 17 свободных контактов напряжения +24В, 18 свободных контактов напряжения -24В и 20 клемм заземления "GND". Блок БРК3 имеет 41 свободный контакт напряжения +24В, 42 свободных контакта напряжения -24В и 20 клемм заземления "GND"

Максимальные параметры передаваемых сигналов:

- максимальное напряжение30 В;
- максимальный ток через каждый контакт8 А.

Ток через БРК2(или БРК3) ограничен номинальным током (6 А) автоматического выключателя.

1.5.4.22 Сигналы на МВВУ подаются через 16-и канальный LC фильтр нижних частот (модуль терминальный МТ-3), который предназначен для подавления помех в сигнальных цепях МВВУ. Перечень сигнальных цепей модулей ввода/вывода и управления и соответствующие им контакты терминальных модулей МТ-3 приведены в приложении Д.

Основные параметры передаваемых сигналов:

- максимальное напряжение60 В;
- максимальный ток1 А.

1.5.4.23 Цифровой прибор (далее – прибор) с подключенным к нему термопреобразователем сопротивления предназначен для измерения температуры воздуха в ШП, индикации температуры и формирования сигнала превышения температуры выше заданного значения.

При изготовлении аппаратуры заданы следующие значения параметров работы цифрового термометра, установленного в шкафу:

- температура срабатывания реле К1 (режим 1).....55 °С;
- температура срабатывания реле К2 (режим 2).....50 °С;
- значение гистерезиса реле К1 и К2 (режимы 3 и 4).....2 °С;
- код срабатывания реле К1 и К2 (режимы 5 и 6)....0 (включение при нагревании);
- код единицы измерения температуры (режим 7).....0 (°С);
- минимально допустимое значение температуры (режим 8).....2 °С;
- максимально допустимое значение температуры (режим 9).....50 °С.

Приведенные значения параметров означают следующее: при повышении температуры в месте установки датчика температуры (в верхней части шкафа) и достижении значения 50 °С включится реле К2, индикация температуры станет мигающей (мигание свидетельствует о достижении максимально допустимого значения температуры внутри шкафа), при дальнейшем росте температуры и достижении значения 55 °С включится реле К1. При последующем снижении температуры и достижении значения 53 °С выключится реле К1, при 48 °С выключится реле К2 и индикация температуры перестанет мигать.

Основным реле, формирующим сигнал о достижении предельно допустимого значения повышенной температуры в шкафу, является реле К2. Реле К1 не используется.

ВНИМАНИЕ: ПРИБОР ЗАПРОГРАММИРОВАН ПРИ ИЗГОТОВЛЕНИИ АППАРАТУРЫ. НА ОБЪЕКТЕ ЭКСПЛУАТАЦИИ ПРОГРАММИРОВАНИЕ ПРИБОРА ПРОВОДИТСЯ В СЛУЧАЕ РЕМОНТА ПРИБОРА ИЛИ ЕГО ЗАМЕНЫ ИЗ СОСТАВА ЗИП!

Термометр снабжен цифровым дисплеем для отображения информации и тремя клавишами управления: “↵” (ввод), “^” (больше) и “v” (меньше) (см. рисунок 1.1).

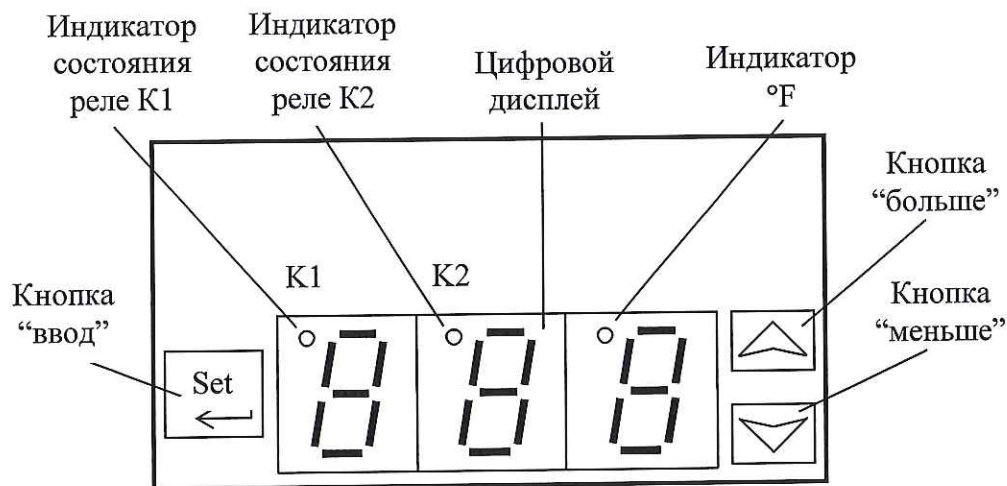


Рисунок 1.1 Цифровой дисплей и органы управления

Цифровой дисплей содержит три цифровых и три единичных индикатора. Единичные индикаторы К1 и К2 включаются при включении соответствующих (К1 и К2) реле. Третий единичный индикатор включается, если для измерения температуры пользуются шкалой Фаренгейта (°F).

В таблице 1.4 приведены режимы работы термометра, их цифровое обозначение, соответствующее содержание информации дисплея и кнопки управления, которые необходимо использовать при работе в выбранном режиме.

Заданная информация сохраняется в памяти термометра при отключении питания.

Точность измерения температуры составляет 2 °С.

857-16 13.01.19

Таблица 1.4

Режимы работы термометра		Цифровая информация на дисплее
Обозначение	Наименование	
0	Индикация максимальной температуры, зафиксированной за интервал времени от предыдущего сброса (максимального значения) до настоящего времени, после нажатия кнопки “^”. Для удаления из памяти прибора зафиксированного максимального значения кнопку “^” удерживать в нажатом положении примерно в течение 10 с.	Максимальная температура
	Индикация минимальной температуры, зафиксированной за интервал времени от предыдущего сброса (минимального значения) до настоящего времени после нажатия кнопки “v”. Для удаления из памяти прибора зафиксированного минимального значения кнопку “v” удерживать в нажатом положении примерно в течение 10 с.	Минимальная температура
1	Для ввода в режим кнопку “_” удерживать в нажатом положении примерно в течение 10 с.	Обозначение режима: 1
	После этого с помощью кнопок “^” и “v” выбрать нужный режим из числа 1 ÷ 9 и ввести его кратковременным нажатием кнопки “_”.	Обозначение выбранного режима: 1 ÷ 9
	Если при этом выбран режим 1, с помощью кнопок “^” и “v” выбрать температуру включения реле К1 в интервале значений (5 ÷ 55) °С и ввести ее кратковременным нажатием кнопки “_”.	Выбранная температура включения реле К1
2	В режиме 2 с помощью кнопок “^” и “v” выбрать температуру включения реле К2 в интервале значений (5 ÷ 55) °С и ввести ее кратковременным нажатием кнопки “_”.	Выбранная температура включения реле К2
3	В режиме 3 с помощью кнопок “^” и “v” выбрать значение гистерезиса срабатывания реле К1 в интервале значений (2 ÷ 15) °С и ввести его кратковременным нажатием кнопки “_”.	Выбранное значение гистерезиса срабатывания реле К1
4	В режиме 4 с помощью кнопок “^” и “v” выбрать значение гистерезиса срабатывания реле К2 в интервале значений (2 ÷ 15) °С и ввести его кратковременным нажатием кнопки “_”.	Выбранное значение гистерезиса срабатывания реле К2

857-16 23.01.19

Продолжение таблицы 1.4

Режимы работы термометра		Цифровая информация на дисплее
Обозначение	Наименование	
5	В режиме 5 с помощью кнопок “^” и “v” выбрать код срабатывания реле К1: включение реле при росте или снижении измеряемой температуры,- и ввести его кратковременным нажатием кнопки “↵”.	0: реле включается при заданной температуре в процессе ее повышения 1: реле включается при заданной температуре в процессе ее снижения
6	В режиме 6 с помощью кнопок “^” и “v” выбрать код срабатывания реле К2: включение реле при росте или снижении измеряемой температуры,- и ввести его кратковременным нажатием кнопки “↵”.	0: реле включается при заданной температуре в процессе ее повышения 1: реле включается при заданной температуре в процессе ее снижения
7	В режиме 7 с помощью кнопок “^” и “v” выбрать код желаемой единицы измерения температуры и ввести его кратковременным нажатием кнопки “↵”. Выбранная единица автоматически используется также в других режимах работы (при задании температуры срабатывания реле и величины гистерезиса).	0: °C; 1: °F
8	В режиме 8 с помощью кнопок “^” и “v” выбрать минимально допустимое значение температуры в интервале значений (2 ÷ 20) °C и ввести его кратковременным нажатием кнопки “↵”.	Минимально допустимое значение температуры
9	В режиме 9 с помощью кнопок “^” и “v” выбрать максимально допустимое значение температуры в интервале значений (20 ÷ 70) °C и ввести его кратковременным нажатием кнопки “↵”.	Максимально допустимое значение температуры

Если измеряемая температура находится в пределах значений, установленных в режимах 8 и 9, индикация измеряемой температуры непрерывная, а если за пределами этих значений, индикация мигающая.

859-16 June 23. 01.19

На рисунке 1.2 представлены основные алгоритмы управления термометром.

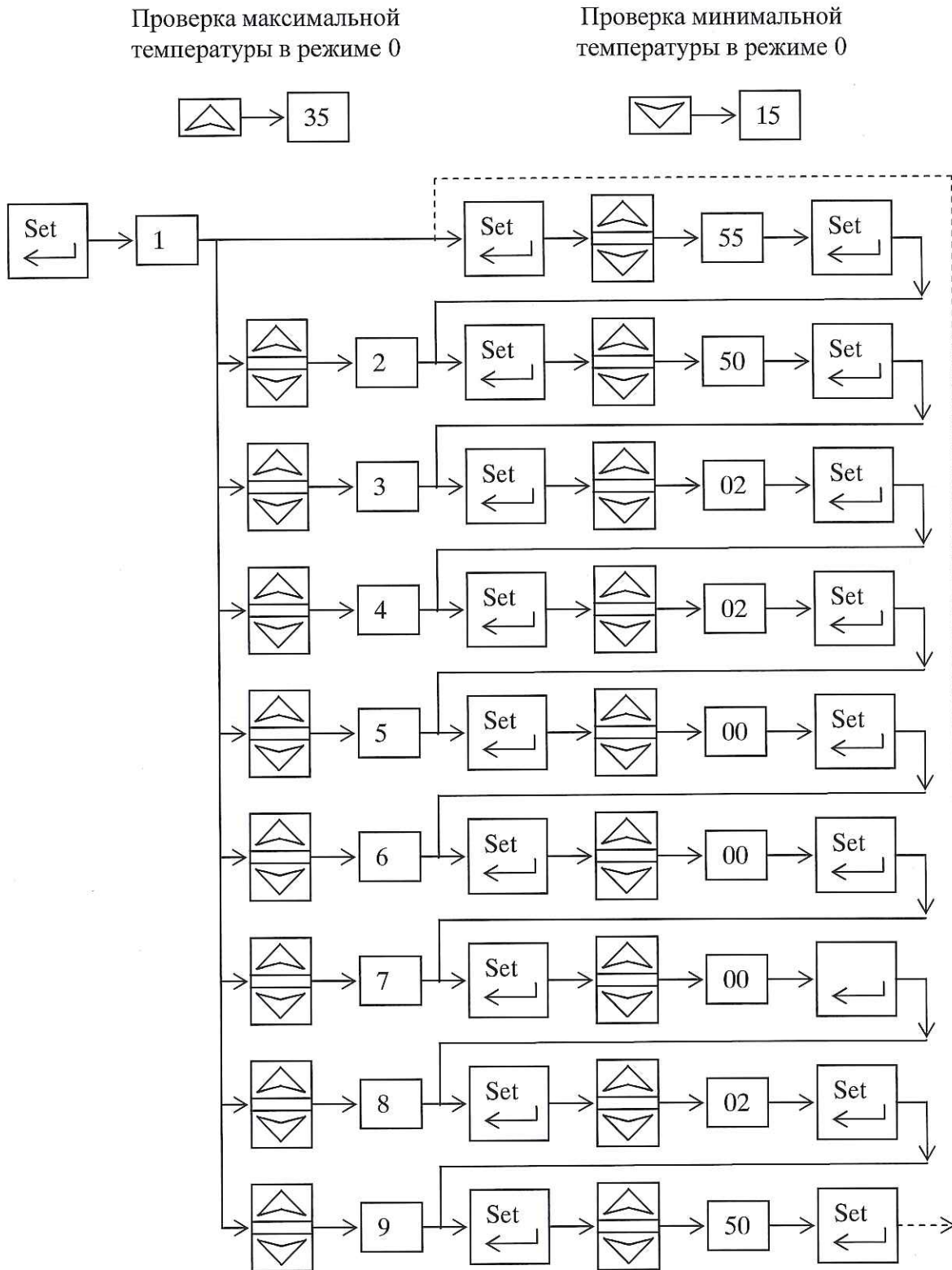


Рисунок 1.2. Основные алгоритмы управления цифровым термометром.

1.5.4.24 Управление работой звукового оповещателя осуществляется через модуль контроля ADAM-4055, что позволяет сделать звуковые оповещения о пожаре и неисправности различными между собой. Питание 24В на оповещатель подается через отдельный выключатель.

857-16 2023.01.0

1.6 Средства измерения, инструменты и принадлежности

1.6.1 Миллиомметр – для измерения переходного сопротивления (не более 0,1 Ом).

1.6.2 Средства поверки, приведенные в разделе 2 документа “Аппаратура программно-технических средств. Методика поверки еФ2.702.286 МП”.

1.6.3 Внешний дисковод DVD-RW с интерфейсом USB. В состав дисковода должен входить интерфейсный кабель USB. Дисковод должен питаться от USB порта или иметь в составе блок питания с кабелем питания.

1.6.4 Накопитель USB2.0, не менее 4 ГБайт.

1.6.5 Комплект инструмента и принадлежностей в составе согласно таблице 1.5.

Таблица 1.5

Обозначение	Наименование	Примечание
Арт. №206-124	Инструмент для зачистки Quickstrip 10	Фирма “WAGO” См. примечание 1
Арт. № 206-126	Кассета с лезвиями	Фирма “WAGO” См. примечание 2
Арт. №206-204	Инструмент обжимной Variocrimp 4	Фирма “WAGO” См. примечание 3
Арт. №210-657	Отвертка короткая 3,5 x 0,5 мм	Фирма “WAGO”
Арт. №210-658	Отвертка короткая угловая 3,5 x 0,5 мм	То же
Арт. № 210-370	Фломастер капиллярный	”
<p>Примечания</p> <p>1 Допускается замена на клещи для снятия изоляции ЖК 20100 фирмы “Jokari”.</p> <p>2 Допускается замена на запасные лезвия ЖК 29100 фирмы “Jokari”.</p> <p>3 Допускается замена на клещи для обжима кабельных наконечников НТ-336Е/НТ-236Е.</p>		

Примечание - Комплект инструмента и принадлежностей поставляется отдельно.

857-76 02 23 01.19

1.7 Маркировка

1.7.1 Маркировка аппаратуры содержит следующие обозначения:

- условное обозначение аппаратуры – АПТС “Дубна”– КЗ ХХХ;
- порядковый номер по системе нумерации завода – изготовителя;
- год изготовления;
- код степени защиты от воздействия окружающей среды - IP43;
- надпись - СДЕЛАНО В РОССИИ;
- код KKS;
- знак обращения на рынке;
- знак утверждения типа средства измерения.

1.7.2 На упаковочные ящики должна быть нанесена следующая маркировка:

- адрес грузополучателя;
- адрес грузоотправителя;
- масса “НЕТТО” и “БРУТТО”;
- предупредительные знаки или надписи “ВЕРХ”, “ХРУПКОЕ – ОСТОРОЖНО”, “БЕРЕЧЬ ОТ ВЛАГИ”.

1.8 Упаковка и консервация

1.8.1 Изделия – составные части аппаратуры - упаковываются в ящики изготовителя покупных изделий и изготовителя аппаратуры.

1.8.2 Перед укладкой изделий в ящики должна быть произведена консервация в соответствии с требованиями ГОСТ 9.014-78 “Единая система защиты от коррозии и старения. Временная противокоррозионная защита изделий. Общие требования” по варианту защиты ВЗ-10 путем помещения в пленочный чехол с осушителем-силикагелем.

Мешки с силикагелем обернуть бумагой оберточной Б70 ГОСТ 8273-75.

Предельный срок защиты 3 года, по истечении которых должна быть произведена переконсервация в соответствии с требованиями ГОСТ 9.014-78.

1.8.3 Изделия в упаковочных ящиках должны быть расположены и уплотнены таким образом, чтобы исключалась возможность их перемещения при транспортировании.

1.8.4 Упаковка должна обеспечивать сохранность изделия от воздействия на него климатических и механических факторов при транспортировании и хранении.

857-16 Обл 23.01.19

2 Использование аппаратуры по назначению

2.1 Эксплуатационные ограничения

2.1.1 Эксплуатация аппаратуры должна осуществляться квалифицированным персоналом.

2.1.2 Допустимые условия эксплуатации аппаратуры по температуре и влажности указаны в 1.3.4.

2.1.3 В помещениях должна отсутствовать атмосферная влага, пары кислот, щелочей, пыли и газов, вызывающих коррозию.

2.1.4 Запыленность помещения не должна превышать 10 мкг/м^3 .

2.1.5 Амплитуда вибрации пола помещения должна быть не более 0,35 мм в диапазоне частот от 5 до 35 Гц.

2.1.6 Сетевое питание 230 В, 50 Гц должно осуществляться по двум независимым вводам, не имеющих других потребителей. На резервный ввод может быть подано постоянное напряжение 220 В.

2.1.7 Ток питания внешних устройств, проходящий через блок разветвления клеммный, не должен превышать 6 А. При этом мощность, потребляемая внешними устройствами, не должна превышать 150 Вт.

2.1.8 Пол в помещении должен иметь покрытие, предотвращающее возникновение статического электричества.

2.1.9 Помещения должны иметь шину защитного заземления.

2.1.10 При установке аппаратуры расстояние от обеих боковых поверхностей шкафа до ближайших поверхностей (стен, кабельных каналов, других шкафов) должно быть не менее 200 мм.

857-16 13.01.19

2.2 Требования безопасности

2.2.1 Перед началом работы с аппаратурой необходимо ознакомиться с настоящим руководством по эксплуатации.

2.2.2 К работе с аппаратурой допускаются лица, имеющие допуск к работам с электроустановками с напряжением до 1000 В.

2.2.3 Перед подключением приборного шкафа аппаратуры к сети питания 230 В 50 Гц шину защитного заземления шкафа следует соединить с шиной заземления помещения.

2.2.4 Для защиты человека от поражения электрическим током аппаратура удовлетворяет следующим требованиям:

- электрическая изоляция между корпусом и цепями сетевого питания 230 В, 50 Гц приборного шкафа при температуре $(20 \pm 5)^\circ\text{C}$ и относительной влажности не более 75 % выдерживает без пробоя в течение 1 мин испытательное напряжение 1500 В переменного тока. Сопротивление изоляции не менее 20 МОм;

- все внешние доступные для прикосновения металлические нетоковедущие части аппаратуры, которые в случае повреждения изоляции могут попасть под опасное напряжение, заземлены путем присоединения к шине защитного заземления приборного шкафа. Величина переходного сопротивления между металлическими нетоковедущими частями и шиной защитного заземления не более 0,1 Ом.

2.2.5 Следует периодически контролировать величину переходного сопротивления и качество заземления приборного шкафа.

857-16 ДР 23.01.19

2.3 Порядок установки аппаратуры

2.3.1 ВНИМАНИЕ: ПОСЛЕ ТРАНСПОРТИРОВАНИЯ ИЛИ ХРАНЕНИЯ АППАРАТУРЫ ПРИ ОТРИЦАТЕЛЬНОЙ ТЕМПЕРАТУРЕ ТРЕБУЕТСЯ ВЫДЕРЖАТЬ ЕЕ ПЕРЕД РАСПАКОВЫВАНИЕМ В НОРМАЛЬНЫХ КЛИМАТИЧЕСКИХ УСЛОВИЯХ НЕ МЕНЕЕ 6 ЧАСОВ!

ВНИМАНИЕ: ПРИ ПРОЕКТИРОВАНИИ РАЗМЕЩЕНИЯ АППАРАТУРЫ В ПОМЕЩЕНИИ ДОЛЖНЫ БЫТЬ ПРЕДУСМОТРЕНЫ ПРОМЕЖУТКИ ОТ ОБЕИХ БОКОВЫХ ПОВЕРХНОСТЕЙ ШКАФА ДО БЛИЖАЙШИХ ПОВЕРХНОСТЕЙ (СТЕН, КАБЕЛЬНЫХ КАНАЛОВ, ДРУГИХ ШКАФОВ) НЕ МЕНЕЕ 200 ММ, НЕОБХОДИМЫХ ДЛЯ ОБЕСПЕЧЕНИЯ НОРМАЛЬНОЙ ВЕНТИЛЯЦИИ ВНУТРИ ШКАФА.

2.3.2 Приборный шкаф ШП4-02 крепится на стену при помощи комплекта настенного крепления фирмы RITTAL арт. № 2508.010. Расстояния между центрами отверстий под крепления (ширина x высота) в зависимости от места установки крепления составляет 630 x 942 мм (при установке кронштейнов по бокам шкафа) или 542 x 1030 мм (при установке кронштейнов сверху и снизу шкафа)

Варианты крепления шкафа приведены в приложениях В и Г.

Установить ШП4-02 на место предусмотренное проектом и закрепить болтами.

2.3.3 Установить в ШП4-02 и закрепить винтами устройства, которые снимались для транспортирования. Расположение устройств показано в схеме расположения аппаратуры.

2.3.4 К установленным изделиям подключить кабели и перемычки согласно схеме соединений ШП4-02 еФ2.702.326-02 Э4.

2.3.5 Подключить шину защитного заземления приборного шкафа, к шине защитного заземления помещения, используя наконечник ПГ-19 из состава КМЧ.

2.3.6 Проверить величину переходного сопротивления между шиной защитного заземления и:

- шкафом;
- втулками "земля" боковых и верхней панелей, двери шкафа;
- клеммами "РЕ" (желто-зелеными) устройства ввода сетевого питания;
- клеммой заземления ПО;
- клеммой заземления блока питания;
- клеммами "GND" БРК2 (БРК3);
- клеммой заземления КС.

Измерение проводить миллиомметром. Величина сопротивления не должна превышать 0,1 Ом.

857-16 02 23.01.19

2.3.7 Произвести монтаж кабелей, подходящих к аппаратуре извне. Монтаж кабелей вести в следующей последовательности:

- оптические кабели связи к шкафу кроссовому оптическому (ШКОН);
- кабели связи RS-485;
- кабели сигналов датчиков и управления;
- кабели питания от сети 230 В, 50 Гц.

Монтаж оптических кабелей должен быть выполнен специалистом по монтажу оптоволоконных линий. При монтаже использовать следующие изделия из КМЧ:

- шнуры оптические соединительные (pig-tail);
- комплект защиты сварочных соединений КДЗС;
- таблицы подключения оптических линий связи;
- стяжки нейлоновые.

Все кабели завести через кабельные вводы (из состава КМЧ), установленные на фланш-панель снизу приборного шкафа. При необходимости, допускается заводить несколько кабелей через один кабельный ввод. Если количество кабелей превышает возможности стандартной фланш-панели, нужно применить панель еФ8.185.608 с 19-ю отверстиями диаметром 40 мм (поставляется в КМЧ). Через каждое из 19-и отверстий с проходными изоляционными втулками можно завести в шкаф 4 кабеля диаметром 10-12 мм. Неиспользованные отверстия панели должны быть закрыты резиновыми кабельными вводами (заглушками) из состава КМЧ. Кабели прикрепить к С-образному профилю в нижней части шкафа зажимами ВК14, ВК22, ВК34, ВК42 из КМЧ. Одним зажимом, как правило, прикрепляются несколько кабелей. С кабелей, имеющих экранные оплетки, в месте их закрепления следует перед закреплением снять верхний слой изоляции до оплетки. Длина участков кабелей с оголенной оплеткой выбирается при монтаже. Основным критерий при выборе длины – обеспечение надежного электрического контакта оплеток с С-образным профилем. С этой же целью пластмассовые прокладки из комплекта зажимов, предназначенные для установки между кабелями и С-образным профилем, не используются. При выборе длины участков кабелей с оголенной оплеткой следует также руководствоваться приемлемой величиной деформации кабелей при их закреплении. После прикрепления кабелей к С-образным профилям следует с помощью миллиметра измерить сопротивление между оплетками и шиной защитного заземления приборного шкафа аппаратуры. Оно должно быть не более 0,1 Ом.

Затем кабели связи RS-485 проложить вдоль правой боковой стенки шкафа до нужного уровня по высоте шкафа. Кабели прикрепить к элементам конструкции шкафа кабельными стяжками из КМЧ. Кабели питания от сети 230 В, 50 Гц проложить вдоль левой боковой стенки шкафа и прикрепить к элементам конструкции шкафа около устройства

857-16 10.23.01.19

ввода сетевого питания.

Кабели связи RS-485 подключаются к клеммнику "RS-485". Оптические линии связи подключаются к шкафу кроссовому оптическому "ШК".

Разделку кабелей (снятие изоляции и экранной оплетки) производить по месту в зависимости от места подключения проводов кабелей к устройствам шкафа: модулям терминальным, блоку разветвления клеммному, клеммнику RS-485, колодкам сетевым. Длина проводов кабеля со снятой экранной оплеткой должна быть минимальна (в пределах 60-70 мм).

Маркировку кабелей и проводов кабелей производить по усмотрению организации, производящей монтаж. Один из вариантов маркировки – "адресный": маркировка содержит адрес подключения провода или кабеля. Например: -X07:12 - провод должен быть подключен к контакту 12 секции X07 терминального модуля каркаса. Маркировку производить маркером STI-S из состава КМЧ аппаратуры. Перечни сигнальных цепей модулей ввода/вывода и управления и соответствующие им контакты терминальных модулей МТ-3 приведены в приложении Д.

2.3.8 Установить все автоматические выключатели в шкафу приборном, тумблер модуля питания каркаса МПК (МПК-1) в положение "OFF".

2.3.9 Подключить кабели питания аппаратуры к автоматическим выключателям электропитания аппаратуры, установленным вне аппаратуры.

2.3.10 Аппаратура готова к включению.

859-16 Jan 23.01.19

2.4 Включение аппаратуры

2.4.1 Подать напряжение 230 В, 50 Гц на вводы питания аппаратуры, включив автоматические выключатели электропитания аппаратуры, расположенные вне приборного шкафа.

Проконтролировать включение индикаторов “ввод 1 основной” и “ввод 2 резервный” в шкафу.

2.4.2 Включить питание аппаратуры, для чего установить автоматический выключатель “POWER” в положение “ON”.

Проконтролировать включение индикатора “24V”.

2.4.3 Включить питание каркаса, для чего установить тумблер модуля питания каркаса МПК (МПК-1) в положение “ON”.

Проконтролировать на передней панели модуля питания каркаса МПК-1 включение индикаторов “24V”, “5V”, “24V IN1”, “NORMAL”. Индикатор “ALARM” должен быть выключен.

2.4.4 Проконтролировать на передней панели модуля процессора МП-1 включение индикаторов “+5V”, “RUN”, “MODE”.

2.4.5 После включения питания каркаса происходит внутреннее тестирование модуля процессора МП-1. По истечении интервала времени не более 20 секунд индикатор “MODE” должен выключиться. Если по истечении 20 секунд будут включены индикаторы “MODE”, “ALM1”, “ALM2”, то это указывает на неисправность модуля процессора.

2.4.6 Включить питание КЦ, КС и УКЭ, для чего установить автоматический выключатель “24V КЦ,УКЭ,КС” в положение “ON”.

Проконтролировать включение соответствующего индикатора.

Через промежуток времени не более трех минут после включения КЦ, КС и УКЭ проконтролировать прерывистое включение индикаторов “TX1”, “TX2” модуля процессора МП-1.

Включить питание панели оператора, для чего установить автоматический выключатель “24V ПАН. ОП” в положение “ON”. Проконтролировать свечение экрана панели.

2.4.7 Включить питание внешних устройств, для чего установить автоматический выключатель “ПИТАНИЕ 24В ВНЕШНИХ УСТРОЙСТВ” в положение “ON”.

Проконтролировать включение соответствующего индикатора.

2.4.8 Включение аппаратуры проведено.

2.4.9 Выключение аппаратуры рекомендуется проводить в обратной последовательности.

857-16 Jan 13. 01.09

2.5 Контроль исправности и технических характеристик аппаратуры

2.5.1 Контроль исправности и технических характеристик аппаратуры проводится при проведении технического обслуживания или при необходимости контроля аппаратуры.

2.6 Возможные неисправности и методы их устранения

2.6.1 Перечень возможных неисправностей аппаратуры и методы их устранения приведен в таблице 2.1.

Таблица 2.1

Наименование неисправности	Вероятная причина	Метод устранения
1 Не включается индикатор "230V"	Отсутствует сетевое напряжение 230 В на этом вводе.	Подать сетевое напряжение на этот ввод.
2 Не включается индикатор "24V".	Неисправен блок питания.	Заменить блок питания.
3 Не включается какой-либо из индикаторов	Неисправен индикатор	Заменить индикатор
4 Отсутствует индикация температуры на приборе для измерения температуры	Неисправен прибор для индикации температуры Неисправен термопреобразователь сопротивления	Заменить прибор для индикации температуры Заменить термопреобразователь сопротивления
5 Не работает какой-либо из модулей каркаса	Неисправен модуль.	Заменить неисправный модуль.

857-16 № 23.01.19

3 Техническое обслуживание

3.1 Требования к составу и квалификации обслуживающего персонала

3.1.1 К выполнению пуско-наладочных работ, связанных с аппаратурой, и техническому обслуживанию аппаратуры допускается только персонал, прошедший специальное обучение для работы с аппаратурой на заводе-изготовителе или уполномоченной заводом-изготовителем организации, и имеющий документ (сертификат или свидетельство), подтверждающий наличие квалификации персонала для работы с аппаратурой.

3.2 Порядок технического обслуживания

3.2.1 Техническое обслуживание аппаратуры должно проводиться с целью обеспечения правильной и длительной работы аппаратуры.

3.2.2 Виды и периодичность технического обслуживания:

- проведение работ в соответствии с таблицей 3.1;
- проверка работоспособности и идентификационных признаков программного обеспечения аппаратуры один раз в 18 месяцев;
- проверка измерительных каналов модулей МАС, МТС, МАУ один раз в 18 месяцев;
- проверка выходных аналоговых каналов модулей МАУ один раз в 18 месяцев.

Таблица 3.1

Вид технического обслуживания	Периодичность технического обслуживания
1 Чистка и протирка наружных частей от пыли хлопчатобумажной тканью, смоченной спиртом	1 раз в 18 месяцев
2 Очистка от пыли внутренних частей аппаратуры с помощью пылесоса	1 раз в 18 месяцев
3 Полный внешний осмотр	1 раз в полгода
4 Чистка спиртом контактов разъемов	1 раз в 18 месяцев
5 Контроль величины переходного сопротивления и качества заземления шкафа	1 раз в 18 месяцев
6 Замена батареи в модуле процессора МП-1	1 раз в 3 года (см.3.2.3)

Работы по пунктам 1, 2, 4, 5 таблицы 3.1 проводятся при выводе аппаратуры из эксплуатации и полном снятии напряжения 230 В, 50 Гц с аппаратуры.

Для одноразового выполнения п. 1 таблицы 3.1 требуется спирт этиловый ректификованный технический в количестве 0,2 л, бязь отбеленная для технических целей в количестве 1 м². Для одноразового выполнения п. 4 таблицы 3.1. требуется спирт этиловый ректификованный технический в количестве 1,2 л, бязь отбеленная для технических целей в количестве 2 м².

857-16 от 23.01.19

Насадки для пылесоса не должны быть токопроводящими и исключают возможность повреждения аппаратуры.

Для выполнения п. 5 таблицы 3.1 прибором, обеспечивающим необходимую точность измерения, измерить величину переходного сопротивления между шиной защитного заземления и:

- шкафом;
- втулками “земля” боковых и верхней панелей, двери шкафа;
- клеммами “РЕ” (желто-зелеными) устройства ввода сетевого питания;
- клеммой заземления ПО;
- клеммой заземления блока питания;
- клеммами “GND” БРК2 (БРК3);
- клеммой заземления КС.

Величина сопротивления не должна превышать 0,1 Ом.

Проверка работоспособности и идентификационных признаков программного обеспечения аппаратуры, поверка каналов модулей проводится один раз в 18 месяцев по методике, изложенной в документе “Аппаратура программно-технических средств (АПТС «ДУБНА». Методика поверки”, входящей в состав документации АПТС «ДУБНА».

Если к терминальным модулям подключены внешние кабели, то при проверке соответствующая розетка отключается от терминального модуля, к вилке модуля подключается розетка переходника типа FKC 2,5/16-ST фирмы “PHOENIX CONTACT”, приборы подключаются к контактам переходника.

Функции и максимальные полученные действительные значения результатов измерений записываются в формуляр.

3.2.3 Раз в три года заменить литиевую батарею (тип CR2032) в модуле МП-1. Перед установкой батареи проконтролировать её напряжение вольтметром, должно быть не менее 3,3 В. Первую замену проводить не позднее трех лет с момента выпуска аппаратуры или модуля.

3.2.4 При обслуживании аппаратуры необходимо соблюдать меры безопасности, изложенные в подразделе 2.2.

4 Хранение

4.1 Хранение аппаратуры должно проводиться в упаковке завода-изготовителя в закрытом помещении с естественной вентиляцией без искусственно регулируемых климатических условий при температуре окружающего воздуха от минус 20 до плюс 40° С и относительной влажности не более 98% при температуре 25 °С.

В помещении для хранения не должно быть пыли, паров кислот и щелочей, а также газов, вызывающих коррозию.

4.2 Расположение ящиков с аппаратурой в хранилище должно обеспечивать доступ к ним и возможность их свободного перемещения.

859-16 12.01.09

4.3 Расстояние между отопительными устройствами хранилища и ящиками с аппаратурой должно быть не менее 1 м.

5 Транспортирование

5.1 Аппаратура в упаковке завода-изготовителя допускает транспортирование всеми видами транспорта на любое расстояние при соблюдении правил, утвержденных транспортными организациями и следующих условий:

- перевозка аппаратуры по железной дороге должна проводиться в крытых вагонах;
- при перевозке открытым транспортом ящики с аппаратурой должны быть защищены от воздействия атмосферных осадков;

- транспортирование аппаратуры должно производиться в транспортной таре;

- транспортирование блока питания, КЦ, КС, УКЭ, ПО из состава ШП должно производиться при температуре от минус 20 до плюс 50 °С, остальные составные части аппаратуры могут транспортироваться при температуре от минус 50 до плюс 50 °С. При транспортировании допускается воздействие относительной влажности окружающего воздуха $(95 \pm 3) \%$ при температуре 35 °С;

- аппаратура в транспортной таре должна выдерживать механико-динамические нагрузки, действующие в направлении, обозначенном на таре манипуляционным знаком "Верх":

- вибрации в диапазоне частот от 10 до 55 Гц при амплитуде смещения 0,35 мм;

- удары со значением пикового ударного ускорения 98 м/с^2 , длительностью ударного импульса 16 мс, количество ударов - 1000 ± 10 ;

- удары при свободном падении с высоты 50 мм.

- расстановка и крепление в транспортных средствах ящиков с аппаратурой должны обеспечивать их устойчивое положение, исключать возможность смещения ящиков и удары их друг о друга, а также о стенки транспортных средств;

- при совместной погрузке ящиков разной массы ящики большей массы должны быть уложены в нижних рядах;

- указания предупредительной маркировки должны выполняться на всех этапах следования аппаратуры по пути от грузоотправителя до грузополучателя.

Данные механико – динамические нагрузки эквивалентны перевозкам аппаратуры автомобильным транспортом по дорогам с асфальтовым покрытием без ограничения скорости или по булыжным и грунтовым дорогам со скоростью 40 км/час.

857-16 23.01.19

6 Утилизация

6.1 По окончании срока службы аппаратура подлежит утилизации в соответствии с правилами, действующими у потребителя. Аппаратура не содержит веществ и материалов, представляющих опасность для окружающей среды и здоровья человека.

7 Перечень принятых сокращений и обозначений

В настоящем руководстве по эксплуатации применены следующие сокращения и обозначения:

БРК2 (БРК3) – блок разветвления клеммный;

БП – блок питания;

КМЧ – комплект монтажных частей;

КС – коммутатор сети;

КЦ – компьютер центральный;

МВВУ – модули ввода/вывода и управления;

ПО – панель оператора;

ПУ – пульт управления;

УКЭ – узел коммуникационных элементов;

ШКОН – шкаф кроссовый оптический;

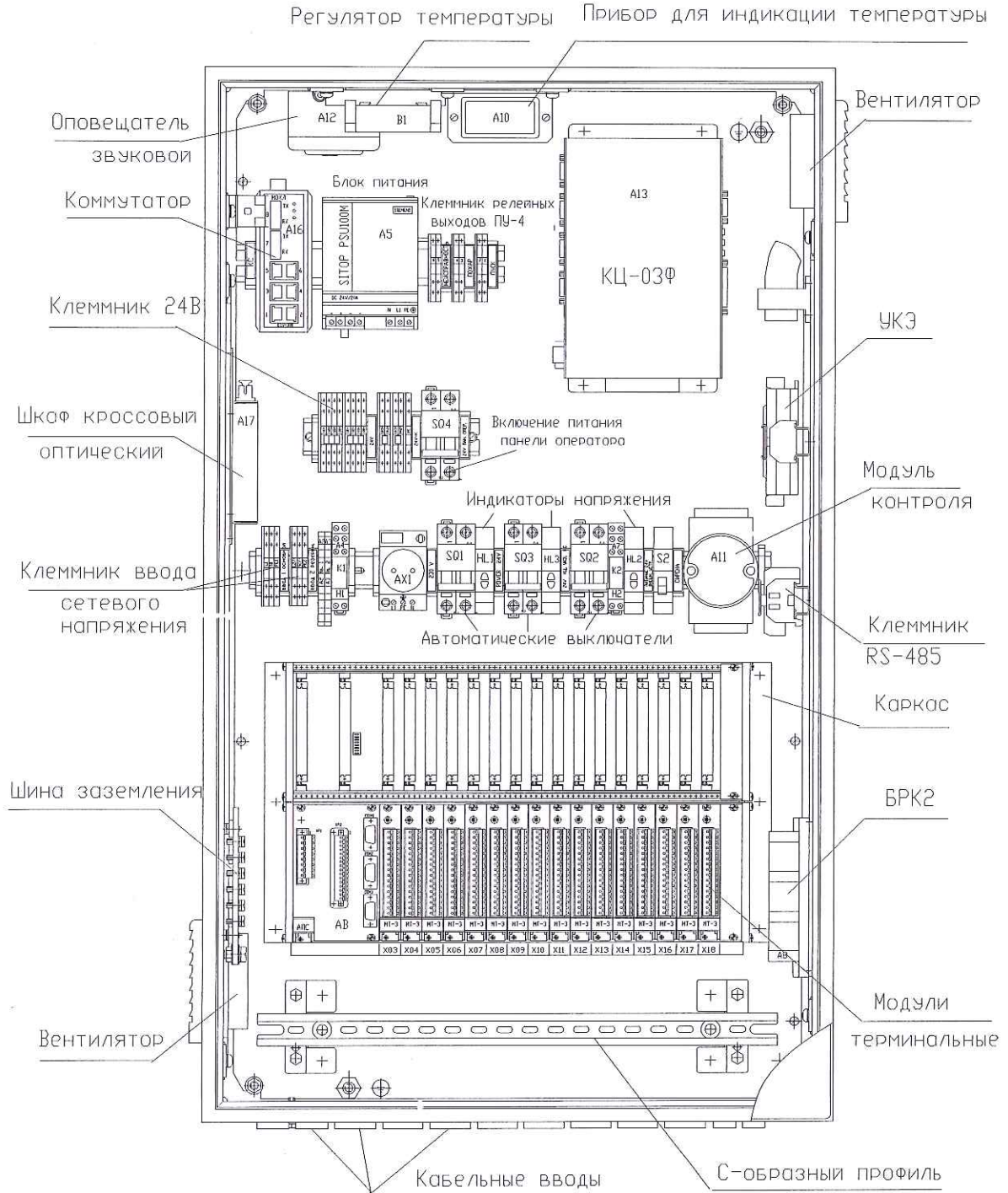
ШП – шкаф приборный;

XXX – порядковый номер карты заказа и вариант исполнения аппаратуры.

854-16 № 23.01.19

**Приложение А
(обязательное)**

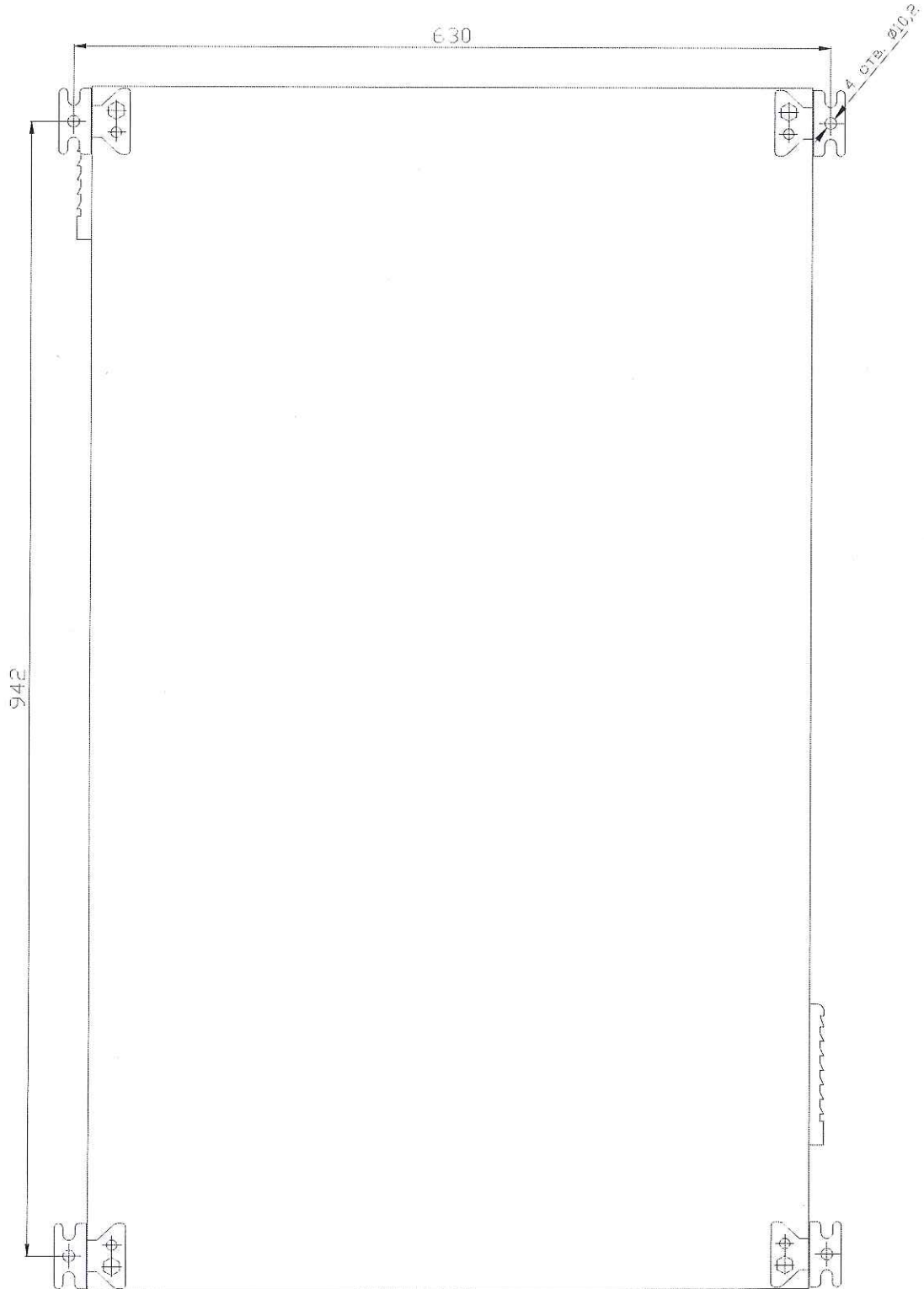
Расположение устройств в шкафу приборном ШП4-02



859-16 2023.01.19

Приложение В
(обязательное)

Монтажный чертеж шкафа приборного ШП4-02
Вариант 1 крепления шкафа ШП4-02

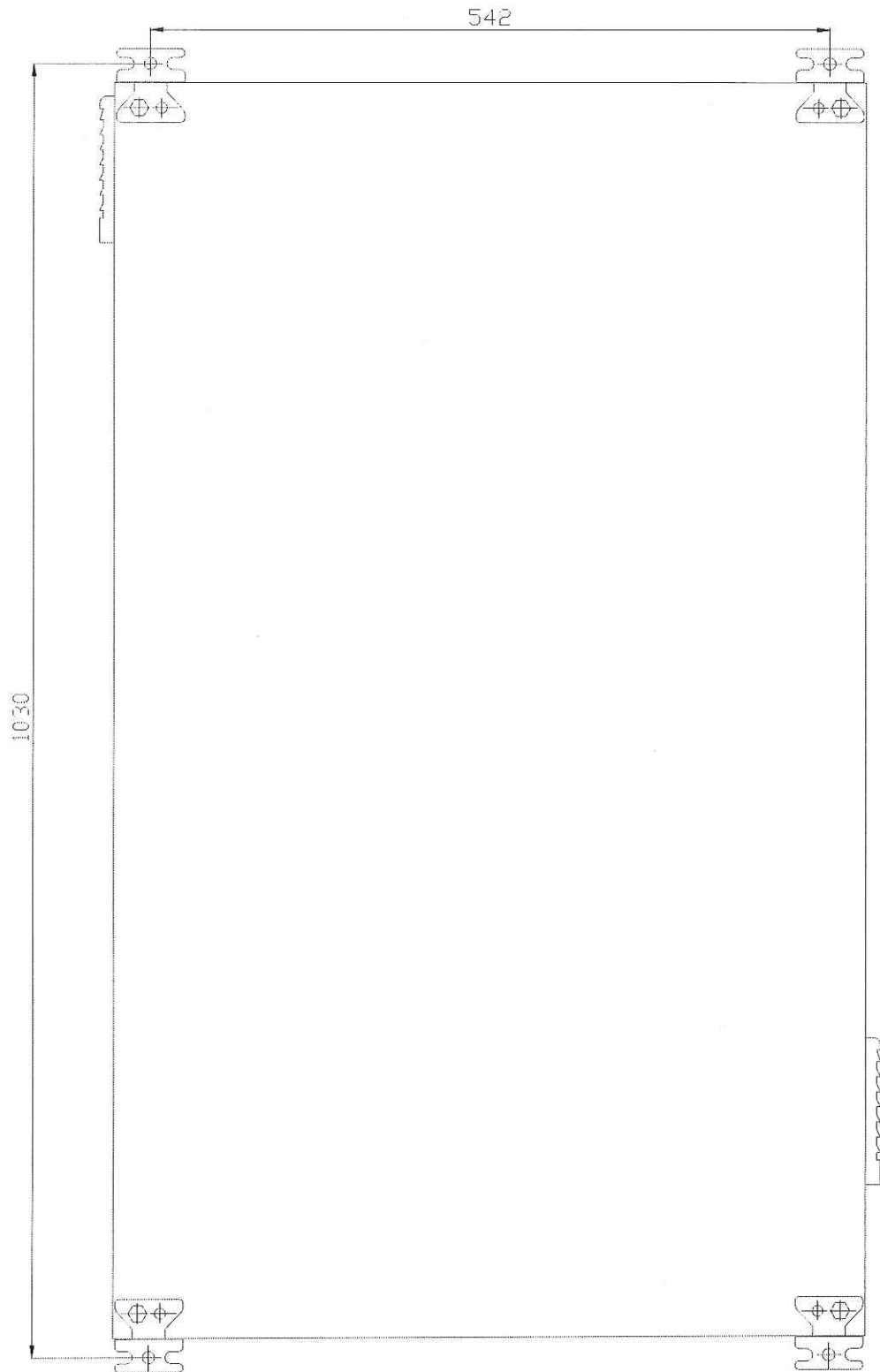


ВИД СЗАДИ

857-16 19.12.01.19

Приложение Г
(обязательное)

Вариант 2 крепления шкафа приборного ШП4-02



ВІІД СЗОДІІ

857-16 13.01.19

Приложение Д (обязательное)

Перечни сигнальных цепей модулей ввода/вывода и управления
и соответствующие им контакты терминальных модулей МТ-3

Таблица Д.1 - Сигнальные цепи модуля МАС и соответствующие им контакты МТ-3

Наименование цепи	Номер контакта секции МТ-3		Наименование цепи	Номер контакта секции МТ-3
IN1+	1		IN5+	9
IN1-	2		IN5-	10
IN2+	3		IN6+	11
IN2-	4		IN6-	12
IN3+	5		IN7+	13
IN3-	6		IN7-	14
IN4+	7		IN8+	15
IN4-	8		IN8-	16

Таблица Д.2 - Сигнальные цепи модуля МАУ и соответствующие им контакты МТ-3

Наименование цепи	Номер контакта секции МТ-3		Наименование цепи	Номер контакта секции МТ-3
IN1+	1		OUT1+	9
IN1-	2		0V (OUT1-)	10
IN2+	3		OUT2+	11
IN2-	4		0V (OUT2-)	12
IN3+	5		OUT3+	13
IN3-	6		0V (OUT3-)	14
IN4+	7		OUT4+	15
IN4-	8		0V (OUT4-)	16

Примечание – Цепь “0V” является цепью “общий минус” по отношению к цепям “OUT1+”...“OUT4+”.

854-16 от 13.01.19

Таблица Д.3 - Сигнальные цепи модулей МВК-8, МВК-8.1, МПД и соответствующие им контакты МТ-3

Наименование цепи	Номер контакта секции МТ-3		Наименование цепи	Номер контакта секции МТ-3
OUT1+	1		OUT5+	9
OUT1-	2		OUT5-	10
OUT2+	3		OUT6+	11
OUT2-	4		OUT6-	12
OUT3+	5		OUT7+	13
OUT3-	6		OUT7-	14
OUT4+	7		OUT8+	15
OUT4-	8		OUT8-	16

Таблица Д.4 - Сигнальные цепи модулей МДС-8, МДС-8.1 и соответствующие им контакты МТ-3

Наименование цепи	Номер контакта секции МТ-3		Наименование цепи	Номер контакта секции МТ-3
Vx1+	1		Vx5+	9
Vx1-	2		Vx5-	10
Vx2+	3		Vx6+	11
Vx2-	4		Vx6-	12
Vx3+	5		Vx7+	13
Vx3-	6		Vx7-	14
Vx4+	7		Vx8+	15
Vx4-	8		Vx8-	16

857-16 13.01.19

Таблица Д.5 - Сигнальные цепи модуля МКУ-4 и соответствующие им контакты МТ-3

Наименование цепи	Номер контакта секции МТ-3	Наименование цепи	Номер контакта секции МТ-3
Vx1	4	Vx9	12
Vx2	5	Vx10	13
Vx3	6	Общ. Vx1...Vx10	16
Vx4	7	Vx/Вых1	1
Vx5	8	Vx/Вых2	2
Vx6	9	Vx/Вых3	14
Vx7	10	Vx/Вых4	15
Vx8	11	-24V/1	3

Примечание – Цепь “Общ. Vx1...Vx10” является цепью “общий минус” по отношению к цепям “Vx1”...“Vx10”. Цепь “-24V/1” является цепью “общий минус” по отношению к цепям “Vx/Вых1”...“Vx/Вых4”.

Таблица Д.6 - Сигнальные цепи модулей МТС, МТС-1, МТС-4 и соответствующие им контакты МТ-3

Наименование цепи	Номер контакта секции МТ-3	Наименование цепи	Номер контакта секции МТ-3
RTD1.1	1	RTD3.1	9
RTD1.2	2	RTD3.2	10
RTD1.3	3	RTD3.3	11
RTD1.4	4	RTD3.4	12
RTD2.1	5	RTD4.1	13
RTD2.2	6	RTD4.2	14
RTD2.3	7	RTD4.3	15
RTD2.4	8	RTD4.4	16

Таблица Д.7 - Сигнальные цепи модуля МАШ-3 и соответствующие им контакты МТ-3

Наименование цепи	Номер контакта секции МТ-3	Наименование цепи	Номер контакта секции МТ-3
OUT_L1+	1	OUT_L2+	5
OUT_L1-	2	OUT_L2-	6
IN_L1+	3	IN_L2+	7
IN_L1-	4	IN_L2-	8

Таблица Д.8 - Сигнальные цепи модуля МЭК-4 и соответствующие им контакты МТ-3

857-16 от 13.01.19

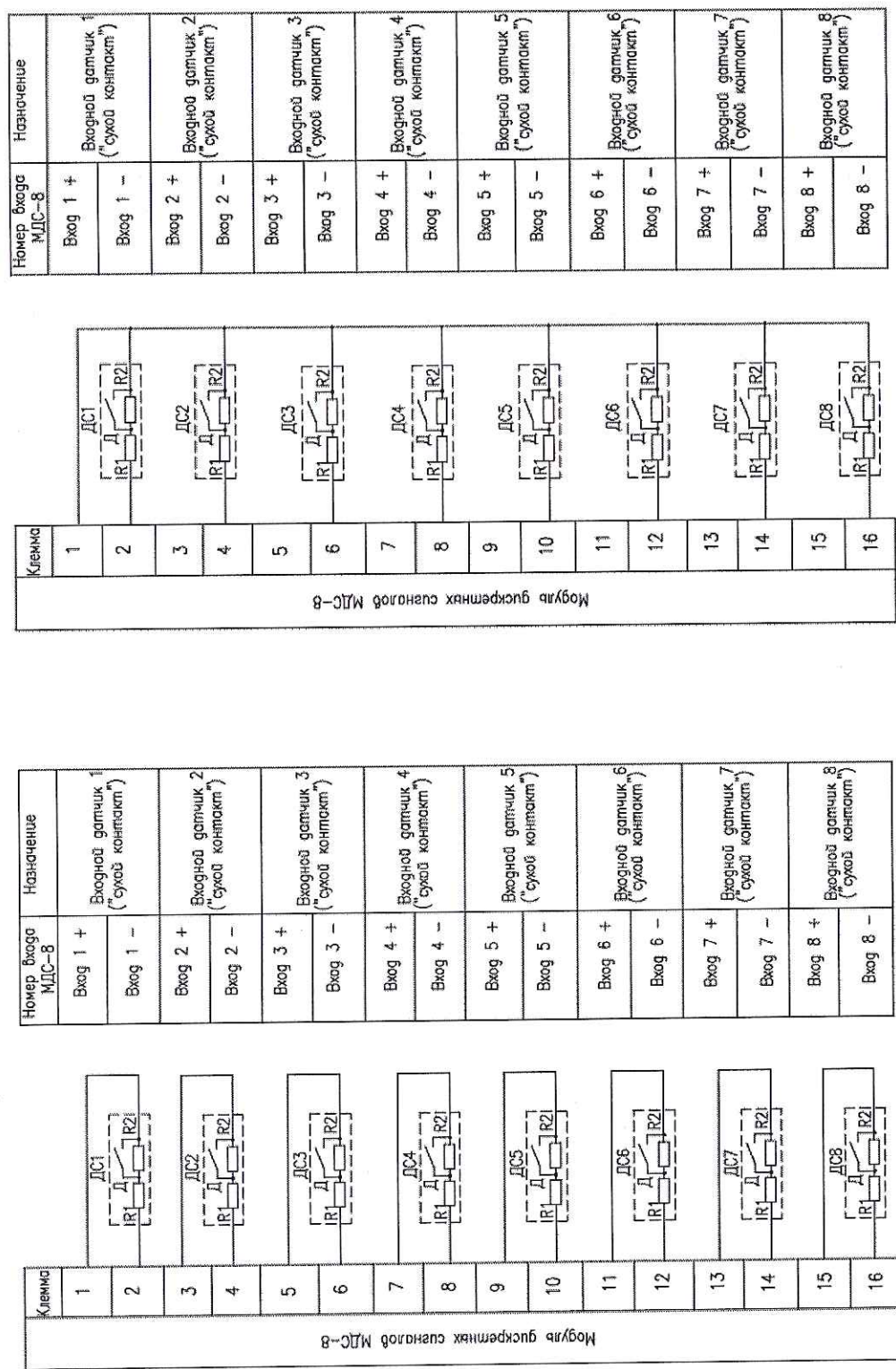
Наименование цепи	Номер контакта секции МТ-3		Наименование цепи	Номер контакта секции МТ-3
OUT1+	1		OUT5+	9
OUT1-	2		OUT5-	10
OUT2+	3		OUT6+	11
OUT2-	4		OUT6-	12
OUT3+	5		OUT7+	13
OUT3-	6		OUT7-	14
OUT4+	7		OUT8+	15
OUT4-	8		OUT8-	16

859-16 02.13.01.19

857-16 2013.01.19

Приложение Е (обязательное)

Схема подключения датчиков дискретных сигналов типа «сухой контакт» к модулю МДС-8
С общим плюсовым проводом
В общем случае



Общий плюсовый провод подключается на любой нечетный контакт клеммной колодки.
Резисторы R1 и R2 устанавливаются в конце линии непосредственно у датчика Д.
R1 – С2-33Н-0,5-1,8 кОм±5%; R2 – С2-33Н-0,5-4,7 кОм±5%

Приложение Ж

(обязательное)

Схема подключения датчиков дискретных сигналов и нагрузки к модулю МКУ-4

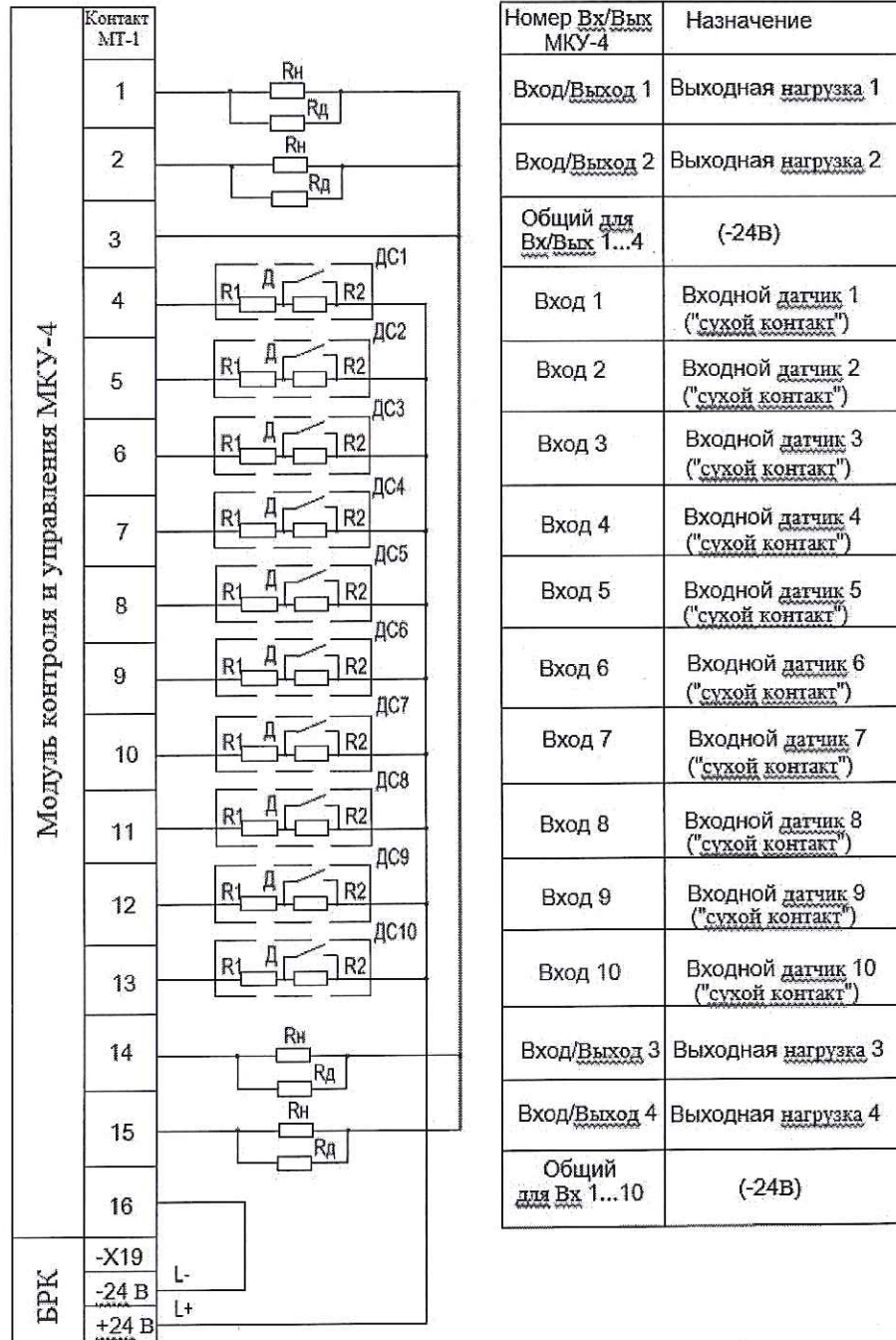


Схема подключения датчиков дискретных сигналов типа "сухой контакт" и нагрузки к модулю МКУ-4 при условии контроля входной цепи на короткое замыкание и обрыв.

Резисторы R1 и R2 устанавливаются в конце линии непосредственно у датчика Д.

R1 – С2-33Н-0,5-1,8кОм±5%; R2 – С2-33Н-0,5-4,7кОм±5%;

R_н ≥ 75 Ом – сопротивления нагрузки. R_д устанавливается, если R_н ≥ 2,7 кОм.

R_д – добавочный резистор С2-33Н-0,5-1,8кОм±5%.

857-16 2013.01.19

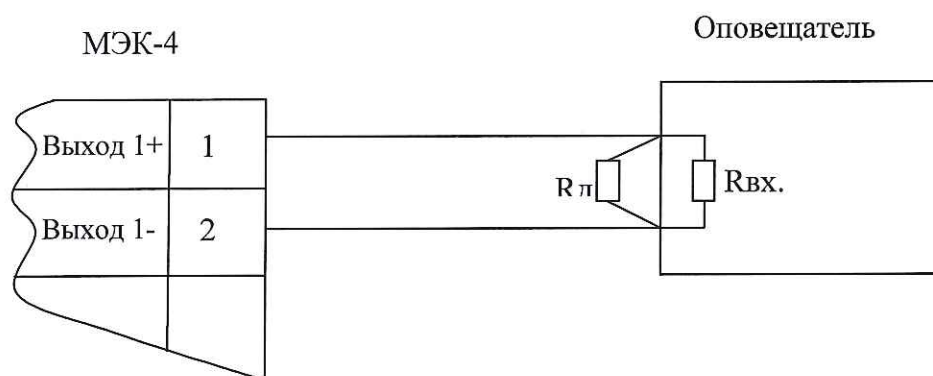
Приложение И

(обязательное)

Назначение контактов клеммных колодок для подключения к модулю МЭК-4

№ разъема карcasa	№№ контактов	Назначение																																																
-X**	1	<table style="border-collapse: collapse; margin-left: 20px;"> <tr><td style="padding-right: 5px;">+</td><td style="font-size: 2em; vertical-align: middle;">}</td><td>Выход 1</td></tr> <tr><td style="padding-right: 5px;">2</td><td style="font-size: 2em; vertical-align: middle;">}</td><td></td></tr> <tr><td style="padding-right: 5px;">3</td><td style="font-size: 2em; vertical-align: middle;">}</td><td>Выход 2</td></tr> <tr><td style="padding-right: 5px;">4</td><td style="font-size: 2em; vertical-align: middle;">}</td><td></td></tr> <tr><td style="padding-right: 5px;">5</td><td style="font-size: 2em; vertical-align: middle;">}</td><td>Выход 3</td></tr> <tr><td style="padding-right: 5px;">6</td><td style="font-size: 2em; vertical-align: middle;">}</td><td></td></tr> <tr><td style="padding-right: 5px;">7</td><td style="font-size: 2em; vertical-align: middle;">}</td><td>Выход 4</td></tr> <tr><td style="padding-right: 5px;">8</td><td style="font-size: 2em; vertical-align: middle;">}</td><td></td></tr> <tr><td style="padding-right: 5px;">9</td><td style="font-size: 2em; vertical-align: middle;">}</td><td>Выход 5</td></tr> <tr><td style="padding-right: 5px;">10</td><td style="font-size: 2em; vertical-align: middle;">}</td><td></td></tr> <tr><td style="padding-right: 5px;">11</td><td style="font-size: 2em; vertical-align: middle;">}</td><td>Выход 6</td></tr> <tr><td style="padding-right: 5px;">12</td><td style="font-size: 2em; vertical-align: middle;">}</td><td></td></tr> <tr><td style="padding-right: 5px;">13</td><td style="font-size: 2em; vertical-align: middle;">}</td><td>Выход 7</td></tr> <tr><td style="padding-right: 5px;">14</td><td style="font-size: 2em; vertical-align: middle;">}</td><td></td></tr> <tr><td style="padding-right: 5px;">15</td><td style="font-size: 2em; vertical-align: middle;">}</td><td>Выход 8</td></tr> <tr><td style="padding-right: 5px;">16</td><td style="font-size: 2em; vertical-align: middle;">}</td><td></td></tr> </table>	+	}	Выход 1	2	}		3	}	Выход 2	4	}		5	}	Выход 3	6	}		7	}	Выход 4	8	}		9	}	Выход 5	10	}		11	}	Выход 6	12	}		13	}	Выход 7	14	}		15	}	Выход 8	16	}	
	+		}	Выход 1																																														
	2		}																																															
	3		}	Выход 2																																														
	4		}																																															
	5		}	Выход 3																																														
	6		}																																															
	7		}	Выход 4																																														
	8		}																																															
	9		}	Выход 5																																														
	10		}																																															
	11		}	Выход 6																																														
	12		}																																															
	13		}	Выход 7																																														
	14		}																																															
	15		}	Выход 8																																														
16	}																																																	
Потенциальные выходы = 24В																																																		
** - номер разъема – в соответствии с позицией модуля в карcase.																																																		

Схема подключения светового (светозвукового) оповещателя к модулю МЭК-4 приведена на рисунке.



Rвх. – входное сопротивление оповещателя.

Rд – добавочный резистор С2-33Н-0,5-1,8 кОм±5%.

Rд устанавливается, если Rвх. ≥ 2,7 кОм.

859-16 от 13.01.19

Приложение К

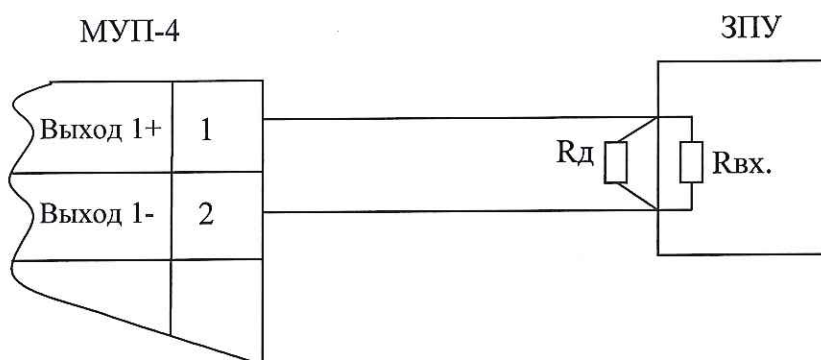
(обязательное)

Назначение контактов клеммных колодок для подключения к модулю МУП-4

№ разъема каркаса	№№ контактов	Назначение	
-X**	1	+	Выходы для подключения пусковых цепей (электромагнитных клапанов газовых баллонов, пиропатронов и т.д.)
	2	-	
	3	+	
	4	-	
	5	+	
	6	-	
	7	+	
	8	-	
	9	+	
	10	-	
	11	+	
	12	-	
	13	+	
	14	-	
	15	+	
	16	-	

** - номер разъема – в соответствии с позицией модуля в каркасе.

Схема подключения запорно-пускового устройства (ЗПУ) к модулю МУП-4 приведена на рисунке.



Rвх. – входное сопротивление ЗПУ.

Rд – добавочный резистор С2-33Н-0,5-470 Ом±5%.

Rд устанавливается, если Rвх. ≥ 620 Ом.

859-76 2023.01.19

Приложение Л
(обязательное)

Схема подключения датчиков дискретных сигналов к модулю МДС-14

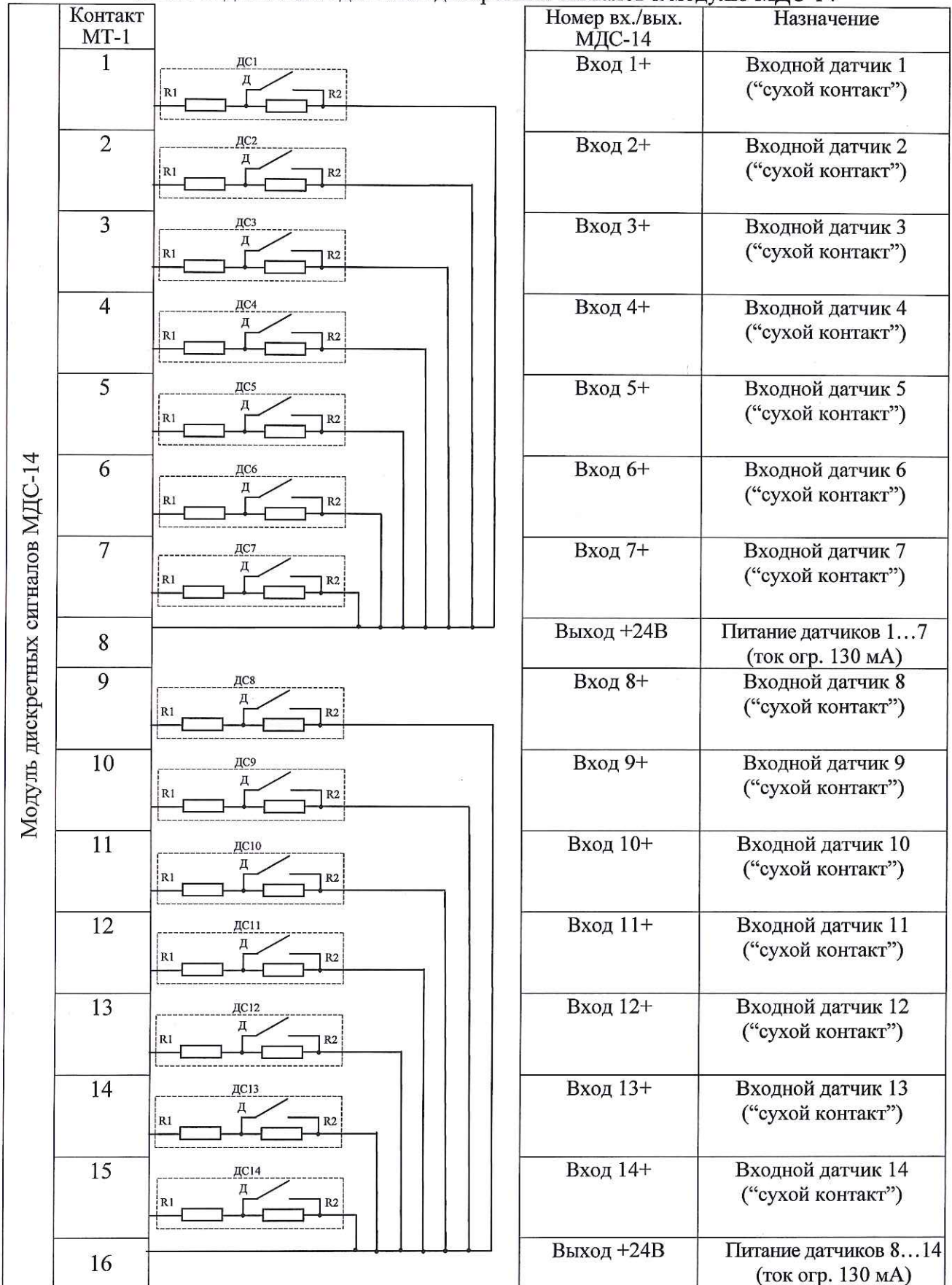


Схема подключения датчиков дискретных сигналов типа "сухой контакт" к модулю МДС-14 при условии контроля входной цепи на короткое замыкание и обрыв.

Резисторы R1 и R2 устанавливаются в конце линии непосредственно у датчика Д.

R1 – С2-33Н-0,5-1,8 кОм±5%; R2 – С2-33Н-0,5-4,7 кОм±5%.

857-16 02.23.01.09

Лист регистрации изменений

Изм.	Номера листов (страниц)				Всего листов (страниц) в документе	Номер документа	Входящий номер сопроводи- тельного документа и дата	Подпись	Дата
	изме- ненных	заме- ненных	новых	анну- лиро- ванных					
15		все			57	СФ103-19		Я.	23.01.19

854-16 Я 23.01.19