

43 7292

УТВЕРЖДАЮ

Начальник ОКБ-35  
ОАО "Тензор"

\_\_\_\_\_ А.Н.Конев

«\_\_\_\_\_» \_\_\_\_\_ 2014 г.

**ИНЖЕНЕРНОЕ ЗАГРАДИТЕЛЬНОЕ ПРЕПЯТСТВИЕ**

**ИЗП-2**

**Руководство по эксплуатации**

**еФ4.497.013 РЭ**

На 62 листах

Разработал	_____	<u>Сотникова Н.М.</u>	_____
	личная подпись	расшифровка подписи	год, месяц, число
Проверил	_____	<u>Конев А.Н.</u>	_____
	личная подпись	расшифровка подписи	год, месяц, число
Нормоконтроль	_____	_____	_____
	личная подпись	расшифровка подписи	год, месяц, число

## Содержание

1 Описание и работа изделия.....	7
2 Использование по назначению.....	17
3 Транспортирование, хранение и утилизация .....	28
4 Сведения о рекламациях .....	30
Приложение А Форма карты заказа ИЗП-2.....	33
Приложение Б Типовые формы заказа изделий ИЗП-2 .....	35
Приложение В Форма карты заказа ИЗП-2.1 .....	37
Приложение Г Типовые формы заказа изделий ИЗП-2.1 .....	39
Приложение Д АКТ об окончании монтажных работ .....	40
Приложение Е Типовая форма уведомления .....	42
Приложение Ж Типовая форма рекламационного акта.....	44
Приложение И Типовая форма акта удовлетворения рекламации .....	50
Приложение К Типовые виды фрагмента инженерного ограждения ИЗП-2 .....	52
Приложение Л Варианты установки концевых и поворотных стоек .....	60

Настоящее руководство по эксплуатации еФ4.497.013 РЭ распространяется на все исполнения инженерных заградительных препятствий ИЗП-2, ИЗП-2.1 (далее по тексту - ИЗП-2), предназначенных для защиты от проникновения на охраняемые рубежи различной протяженности.

Варианты исполнения изделий ИЗП-2 приведены в таблице 1.1.

Инженерные заградительные препятствия ИЗП-2 представляют собой ограждения с нанесенным на детали и сборочные единицы покрытием грунтовкой ФЛ-03К или аэрозольной краской для металла зеленого цвета RAL 6005 (сварные панели).

Инженерные заградительные препятствия ИЗП-2.1 представляют собой ограждения с нанесенным на детали и сборочные единицы покрытием «горячий цинк».

ИЗП-2, ИЗП-2.1 относятся к народно-хозяйственной продукции производственно-технического назначения.

Периметр (охраняемый рубеж) может наращиваться путем реализации заложенного в базовых вариантах исполнения инженерных заградительных препятствий модульного типа их построения от 500 до 3000 м с участками по 250 м и от 4000 до 20000 м с участками от 250 до 500 м.

Изделия могут поставляться:

а) ИЗП-2-01 - ИЗП-2-07:

1) в базовом варианте исполнения согласно таблице 1.2;  
2) в базовом варианте исполнения с дополнительными изделиями, заказываемыми по карте заказа (см. приложение А);

б) ИЗП-2-XX.04 - ИЗП-2-XX.40 (где XX - базовый вариант исполнения от 01 до 07) поставляются только по картам заказа (типовые формы заказа приведены в приложении Б);

в) по картам заказа могут поставляться только дополнительные изделия.

Пример записи обозначения изделия ИЗП-2-01 - ИЗП-2-07 при его заказе и в документации другого изделия, в котором оно может быть применено:

Инженерное заградительное препятствие ИЗП-2-04 еФ4.497.013 ТУ (пример записан для варианта исполнения 04).

Инженерное заградительное препятствие ИЗП-2-04 еФ4.497.013 ТУ с картой заказа

---

(обозначение или номер)

Инженерное заградительное препятствие ИЗП-2-04 еФ4.497.013 ТУ

Комплект дополнительного оборудования

Карта заказа \_\_\_\_\_

(обозначение или номер)

Примеры записи обозначения изделия ИЗП-2-XX.04 - ИЗП-2-XX.40 при заказе и в документации другого изделия, в котором оно может быть применено:

а) инженерное заградительное препятствие ИЗП-2-01.25 еФ4.497.013 ТУ.

Карта заказа \_\_\_\_\_ (пример записи дан для защиты периметра  
(обозначение или номер)

протяженностью 5000 м с односторонней колючей проволокой - ограждение еФ4.497.047);

б) инженерное заградительное препятствие ИЗП-2-02.25 еФ4.497.013 ТУ.

Карта заказа \_\_\_\_\_ (пример записи дан для защиты периметра  
(обозначение или номер)

протяженностью 5000 м с односторонней колючей проволокой и сеткой ССЦП - ограждение еФ4.497.047-01);

в) инженерное заградительное препятствие ИЗП-2-03.25 еФ4.497.013 ТУ.

Карта заказа \_\_\_\_\_ (пример записи дан для защиты периметра  
(обозначение или номер)

протяженностью 5000 м с двухсторонней колючей проволокой и сеткой ССЦП - ограждение еФ4.497.047-02);

г) инженерное заградительное препятствие ИЗП-2-04.25 еФ4.497.013 ТУ.

Карта заказа \_\_\_\_\_ (пример записи дан для защиты периметра  
(обозначение или номер)

протяженностью 5000 м с двухсторонней колючей проволокой, сеткой ССЦП и специальным ограждением "Егоза" - ограждение еФ4.497.047-04);

д) инженерное заградительное препятствие ИЗП-2-05.25 еФ4.497.013 ТУ.

Карта заказа \_\_\_\_\_ (пример записи дан для защиты периметра  
(обозначение или номер)

протяженностью 5000 м с односторонней колючей проволокой, сеткой ССЦП и специальным ограждением "Егоза" - ограждение еФ4.497.047-03).

е) инженерное заградительное препятствие ИЗП-2-06.25 еФ4.497.013 ТУ.

Карта заказа \_\_\_\_\_ (пример записи дан для защиты периметра  
(обозначение или номер)

протяженностью 5000 м с ограждением, состоящим из сварных панелей (из проволоки диаметром 5 мм), закрепленных между столбами (стойками) и закрепленным между кронштейнами специальным ограждением «Егоза» - ограждение еФ4.497.047-05).

ж) инженерное заградительное препятствие ИЗП-2-07.25 еФ4.497.013 ТУ.

Карта заказа \_\_\_\_\_ (пример записи дан для защиты периметра  
(обозначение или номер)

протяженностью 5000 м с ограждением, состоящим из сварных панелей (из проволоки диаметром 5 мм) без противоподкопного ограждения, закрепленных между столбами из швеллера и закрепленным между кронштейнами специальным ограждением «Егоза» - ограждение еФ4.497.047-06).

Варианты исполнения изделий ИЗП-2.1 приведены в таблице 1.1.

Изделия могут поставляться:

а) ИЗП-2.1-01÷ ИЗП-2.1÷ 05 и ИЗП-2.1-XX.04 ÷ ИЗП-2.1-XX.40 (где XX - базовый вариант исполнения 01, 02, 03, 04, 05) поставляются только по картам заказа (типовые формы заказа приведены в приложении В);

б) по картам заказа могут поставляться только дополнительные изделия (см. приложение Г).

Примеры записи обозначения изделия ИЗП-2.1-01÷ ИЗП-2.1÷ 05 и ИЗП-2.1-XX.04 ÷ ИЗП-2.1-XX.40 при заказе и в документации другого изделия, в котором оно может быть применено:

а) инженерное заградительное препятствие ИЗП-2.1-01.25 еФ4.497.013 ТУ.

Карта заказа \_\_\_\_\_ (пример записи дан для защиты пери-  
(обозначение или номер)

метра протяженностью 5000 м с односторонней колючей проволокой ограждение еФ4.497.047.01);

б) инженерное заградительное препятствие ИЗП-2.1-02.25 еФ4.497.013 ТУ.

Карта заказа \_\_\_\_\_ (пример записи дан для защиты пери-  
(обозначение или номер)

метра протяженностью 5000 м с односторонней колючей проволокой и сеткой ССЦП ограждение еФ4.497.047-01.01);

в) инженерное заградительное препятствие ИЗП-2.1-03.25 еФ4.497.013 ТУ.

Карта заказа \_\_\_\_\_ (пример записи дан для защиты пери-  
(обозначение или номер)

метра протяженностью 5000 м с двухсторонней колючей проволокой и сеткой ССЦП ограждение еФ4.497.047-02.01);

г) инженерное заградительное препятствие ИЗП-2.1-04.25 еФ4.497.013 ТУ.

Карта заказа \_\_\_\_\_ (пример записи дан для защиты пери-  
(обозначение или номер)

метра протяженностью 5000 м с двухсторонней колючей проволокой, сеткой ССЦП и специальным ограждением "Егоза" - ограждение еФ4.497.047-04.01);

д) инженерное заградительное препятствие ИЗП-2.1-05.25 еФ4.497.013 ТУ.

Карта заказа \_\_\_\_\_ (пример записи дан для защиты пери-  
(обозначение или номер)

метра протяженностью 5000 м с односторонней колючей проволокой, сеткой ССЦП и специальным ограждением "Егоза" - ограждение еФ4.497.047-03.01).

Перед монтажом ИЗП-2 необходимо проведение проектных и подготовительных работ с целью привязки ИЗП-2 к конкретному объекту и рельефу местности.

**ВНИМАНИЕ:**

**МОНТАЖ ИЗП-2 НА МЕСТЕ ПРИМЕНЕНИЯ ДОЛЖЕН ОСУЩЕСТВЛЯТЬСЯ ПРЕДПРИЯТИЕМ-ИЗГОТОВИТЕЛЕМ!**

**ДОПУСКАЕТСЯ МОНТАЖ ИЗП-2 НА МЕСТЕ ПРИМЕНЕНИЯ ОСУЩЕСТВЛЯТЬ:**

**- СИЛАМИ ЗАКАЗЧИКА (ПОТРЕБИТЕЛЯ), ПРОШЕДШИМИ ОБУЧЕНИЕ И АТТЕСТАЦИЮ;**

**- СИЛАМИ ЗАКАЗЧИКА (ПОТРЕБИТЕЛЯ) ПРИ УЧАСТИИ ПРЕДСТАВИТЕЛЕЙ ПРЕДПРИЯТИЯ-ИЗГОТОВИТЕЛЯ ПО ОТДЕЛЬНОМУ ДОГОВОРУ;**

**- СИЛАМИ СПЕЦИАЛИЗИРОВАННЫХ ПУСКО-НАЛАДОЧНЫХ ОРГАНИЗАЦИЙ, ПЕРСОНАЛ КОТОРЫХ ПРОШЕЛ ОБУЧЕНИЕ И АТТЕСТАЦИЮ;**

**ПРИ НАРУШЕНИИ УКАЗАННЫХ ВЫШЕ УСЛОВИЙ МОНТАЖА И НАСТРОЙКИ СИСТЕМ ГАРАНТИЙНЫЕ ОБЯЗАТЕЛЬСТВА ПРЕДПРИЯТИЯ-ИЗГОТОВИТЕЛЯ СЧИТАЮТСЯ УТРАТИВШИМИ СИЛУ!**

По устойчивости к воздействию температуры и влажности окружающего воздуха ИЗП-2 соответствуют группе исполнения ДЗ по ГОСТ Р 52931-2008 (при рабочем значении пониженной температуры минус 50 °С).

**Примечания**

1 Комплект концевых и поворотных стоек еФ4.075.542, еФ4.075.542.01 предназначен для периметра сеточного ограждения, имеющего двое ворот и четыре угла поворота. При оснащении объектов, имеющих более четырех поворотов, двух ворот, при крутых перепадах рельефа (пересеченной местности) на периметре в комплект монтажных частей должны быть дополнительно включены комплекты концевых стоек еФ4.075.547, еФ4.075.547.01 состоящих из 6 усиленных стоек ограждения и комплекты поворотных стоек еФ4.075.546, еФ4.075.546.01, состоящий из 8 усиленных стоек ограждения (количество определяется в зависимости от количества ворот, поворотов, перепадов).

2 Для периметра ограждений из сварных панелей предназначен комплект концевой стойки еФ4.075.958 (для ИЗП-2-07).

3 Специальное ограждение «Егоза» может состоять из проволоки колючей типа «Егоза» ТУ 14-2Р-342-2000 или спирального барьера безопасности СББ-900/20 ТУ 5212-001-70272065-2003.

4 Допускается замена проволоки 2,5 КЦ-1-100 ТУ-14-178-276-95 на проволоку 2КЦ 2,5-2,0-102Д ТУ У-27.1-136-001-2002.

5 Козырьковое ограждение еФ4.497.092 (3 м), еФ4.497.093 (100 м) предназначено для установки на бетонный забор для создания дополнительного препятствия от несанкционированного проникновения на охраняемую территорию. Поставляется только по карте заказа.

## 1 Описание и работа изделия

1.1 Инженерное заградительное препятствие ИЗП-2 еФ4.497.013 предназначено для защиты от проникновения на охраняемые рубежи различной протяженности. Варианты исполнения ИЗП-2 приведены в таблице 1.1.

Таблица 1.1

Наименование	Обозначение	Назначение
Инженерное заградительное препятствие: ИЗП-2-01 ИЗП-2.1-01	еФ4.497.013-01 Карта заказа	Обеспечивает защиту участка с периметром не более 500 м с ограждением еФ4.497.047 еФ4.497.047.01
Инженерное заградительное препятствие: ИЗП-2-02 ИЗП-2.1-02	еФ4.497.013-02 Карта заказа	Обеспечивает защиту участка с периметром не более 500 м с ограждением еФ4.497.047-01 еФ4.497.047-01.01
Инженерное заградительное препятствие: ИЗП-2-03 ИЗП-2.1-03	еФ4.497.013-03 Карта заказа	Обеспечивает защиту участка с периметром не более 500 м с ограждением еФ4.497.047-02 еФ4.497.047-02.01
Инженерное заградительное препятствие: ИЗП-2-04 ИЗП-2.1-04	еФ4.497.013-04 Карта заказа	Обеспечивает защиту участка с периметром не более 500 м с ограждением еФ4.497.047-04 еФ4.497.047-04.01
Инженерное заградительное препятствие: ИЗП-2-05 ИЗП-2.1-05	еФ4.497.013-05 Карта заказа	Обеспечивает защиту участка с периметром не более 500 м с ограждением еФ4.497.047-03 еФ4.497.047-03.01
Инженерное заградительное препятствие ИЗП-2-06	еФ4.497.013-06	Обеспечивает защиту участка с периметром не более 500 м с ограждением еФ4.497.047-10
Инженерное заградительное препятствие ИЗП-2-07	еФ4.497.013-07	Обеспечивает защиту участка с периметром не более 500 м с ограждением еФ4.497.047-06 без противоподкопного ограждения
Инженерное заградительное препятствие ИЗП-2-XX.04, ИЗП-2.1-XX.04	Карта заказа	Обеспечивает защиту участка с периметром не более 750 м

Продолжение таблицы 1.1

Наименование	Обозначение	Назначение
Инженерное заградительное препятствие ИЗП-2-XX.05, ИЗП-2.1-XX.05	Карта заказа	Обеспечивает защиту участка с периметром не более 1000 м
Инженерное заградительное препятствие ИЗП-2-XX.06, ИЗП-2.1-XX.06	Карта заказа	Обеспечивает защиту участка с периметром не более 1250 м
Инженерное заградительное препятствие ИЗП-2-XX.07, ИЗП-2.1-XX.07	Карта заказа	Обеспечивает защиту участка с периметром не более 1500 м
Инженерное заградительное препятствие ИЗП-2-XX.08, ИЗП-2.1-XX.08	Карта заказа	Обеспечивает защиту участка с периметром не более 1750 м
Инженерное заградительное препятствие ИЗП-2-XX.09, ИЗП-2.1-XX.09	Карта заказа	Обеспечивает защиту участка с периметром не более 2000 м
Инженерное заградительное препятствие ИЗП-2-XX.10, ИЗП-2.1-XX.10	Карта заказа	Обеспечивает защиту участка с периметром не более 2250 м
Инженерное заградительное препятствие ИЗП-2-XX.11, ИЗП-2.1-XX.11	Карта заказа	Обеспечивает защиту участка с периметром не более 2500 м
Инженерное заградительное препятствие ИЗП-2-XX.12, ИЗП-2.1-XX.12	Карта заказа	Обеспечивает защиту участка с периметром не более 2750 м
Инженерное заградительное препятствие ИЗП-2-XX.13, ИЗП-2.1-XX.13	Карта заказа	Обеспечивает защиту участка с периметром не более 3000 м
Инженерное заградительное препятствие ИЗП-2-XX.24, ИЗП-2.1-XX.24	Карта заказа	Обеспечивает защиту участка с периметром не более 4000 м
Инженерное заградительное препятствие ИЗП-2-XX.25, ИЗП-2.1-XX.25	Карта заказа	Обеспечивает защиту участка с периметром не более 5000 м



Продолжение таблицы 1.1

Наименование	Обозначение	Назначение
Инженерное заградительное препятствие ИЗП-2-XX.26, ИЗП-2.1-XX.26	Карта заказа	Обеспечивает защиту участка с периметром не более 6000 м
Инженерное заградительное препятствие ИЗП-2-XX.27, ИЗП-2.1-XX.27	Карта заказа	Обеспечивает защиту участка с периметром не более 7000 м
Инженерное заградительное препятствие ИЗП-2-XX.28, ИЗП-2.1-XX.28	Карта заказа	Обеспечивает защиту участка с периметром не более 8000 м
Инженерное заградительное препятствие ИЗП-2-XX.29, ИЗП-2.1-XX.29	Карта заказа	Обеспечивает защиту участка с периметром не более 9000 м
Инженерное заградительное препятствие ИЗП-2-XX.30, ИЗП-2.1-XX.30	Карта заказа	Обеспечивает защиту участка с периметром не более 10000 м
Инженерное заградительное препятствие ИЗП-2-XX.31, ИЗП-2.1-XX.31	Карта заказа	Обеспечивает защиту участка с периметром не более 11000 м
Инженерное заградительное препятствие ИЗП-2-XX.32, ИЗП-2.1-XX.32	Карта заказа	Обеспечивает защиту участка с периметром не более 12000 м
Инженерное заградительное препятствие ИЗП-2-XX.33, ИЗП-2.1-XX.33	Карта заказа	Обеспечивает защиту участка с периметром не более 13000 м
Инженерное заградительное препятствие ИЗП-2-XX.34, ИЗП-2.1-XX.34	Карта заказа	Обеспечивает защиту участка с периметром не более 14000 м
Инженерное заградительное препятствие ИЗП-2-XX.35, ИЗП-2.1-XX.35	Карта заказа	Обеспечивает защиту участка с периметром не более 15000 м
Инженерное заградительное препятствие ИЗП-2-XX.36, ИЗП-2.1-XX.36	Карта заказа	Обеспечивает защиту участка с периметром не более 16000 м

Продолжение таблицы 1.1

Наименование	Обозначение	Назначение
Инженерное заградительное препятствие ИЗП-2-XX.37, ИЗП-2.1-XX.37	Карта заказа	Обеспечивает защиту участка с периметром не более 17000 м
Инженерное заградительное препятствие ИЗП-2-XX.38, ИЗП-2.1-XX.38	Карта заказа	Обеспечивает защиту участка с периметром не более 18000 м
Инженерное заградительное препятствие ИЗП-2-XX.39, ИЗП-2.1-XX.39	Карта заказа	Обеспечивает защиту участка с периметром не более 19000 м
Инженерное заградительное препятствие ИЗП-2-XX.40, ИЗП-2.1-XX.40	Карта заказа	Обеспечивает защиту участка с периметром не более 20000 м
<p>Примечание - ИЗП-2-XX - базовый вариант исполнения: 01, 02, 03, 04, 05, 06, 07.</p> <p>ИЗП-2.1-XX - базовый вариант исполнения: 01, 02, 03, 04, 05.</p>		

## 1.2 Основные характеристики

1.2.1 Высота ограждений над уровнем земли составляет от 2550 до 3500 мм.

1.2.2 Глубина установки стоек в землю составляет не более 1600 мм.

1.2.3 Расстояние между стойками на прямолинейных участках составляет от 2900 до 3100 мм.

1.2.4 Ширина ворот для проезда автотранспорта составляет от 4500 до 6200 мм.

1.2.5 Ширина прохода калитки составляет от 795 до 820 мм.

1.2.6 Ширина инженерного заградительного препятствия ИЗП-1-1 ("спящий полицейский") составляет от 6000 до 6200 мм.

### 1.2.7 Ограждение

#### 1.2.7.1 Ограждение ИЗП-2:

а) ограждение еФ4.497.051 (50м), еФ4.497.047 (250м), состоящее из односторонней колючей проволоки КЦ ГОСТ 285-69, которая располагается между стойками в 14 рядов с шагом между рядами 150 мм, между кронштейнами в 5 рядов с шагом между рядами (200 - 280) мм и крест-накрест между стойками;

б) ограждение еФ4.497.051-01 (50м), еФ4.497.047-01 (250м), состоящее из сетки ССЦП ТУ1275-012-00187205-2002 и одноплатной колючей проволоки КЦ ГОСТ 285-69, которая располагается между стойками в 7 рядов с шагом между рядами 150 мм, между кронштейнами в 5 рядов с шагом между рядами (200 - 280) мм и крест-накрест между стойками;

в) ограждение еФ4.497.051-02 (50м), еФ4.497.047-02 (250м), состоящее из сетки ССЦП ТУ1275-012-00187205-2002 и колючей проволоки двухосновной КЦ ТУ14-178-276-95, которая располагается между стойками в 7 рядов с шагом между рядами 150 мм, между кронштейнами в 5 рядов с шагом между рядами (200 - 280) мм и крест-накрест между стойками;

г) ограждение еФ4.497.051-03 (50м), еФ4.497.047-03 (250м), состоящее из сетки ССЦП ТУ1275-012-00187205-2002 и одноплатной колючей проволоки КЦ ГОСТ 285-69, которая располагается между стойками в 7 рядов с шагом между рядами 150 мм, между кронштейнами в 5 рядов с шагом между рядами (200 - 280) мм и крест-накрест между стойками. Между кронштейнами закреплено специальное ограждение "Егоза";

д) ограждение еФ4.497.051-04 (50м), еФ4.497.047-04 (250м), состоящее из сетки ССЦП ТУ1275-012-00187205-2002 и колючей проволоки двухосновной КЦ ТУ14-178-276-95, которая располагается между стойками в 7 рядов с шагом между рядами 150 мм, между кронштейнами в 5 рядов с шагом между рядами (200 - 280) мм и крест-накрест между стойками. Между кронштейнами закреплено специальное ограждение "Егоза";

е) ограждение еФ4.497.051-10 (50 м), еФ4.497.047-10 (250 м), состоящее из сварных панелей (из оцинкованной проволоки с полимерным покрытием RAL 6005 зеленого цвета диаметром 5 мм), закрепленных между столбами (стойками), с противоподкопным ограждением. Между кронштейнами закреплено специальное ограждение «Егоза»;

ж) ограждение еФ4.497.051-06 (50 м), еФ4.497.047-06 (250 м), состоящее из сварных панелей (из оцинкованной проволоки с полимерным покрытием RAL 6005 зеленого цвета диаметром 5 мм), закрепленных между столбами (стойками), без противоподкопного ограждения. Между кронштейнами закреплено специальное ограждение «Егоза».

и) козырьковое ограждение на бетонный забор еФ4.497.092 (3м), еФ4.497.093 (100м). Между кронштейнами, прикрепленными к бетонному забору, закреплено специальное ограждение «Егоза».

#### 1.2.7.2 Ограждение ИЗП-2.1:

а) ограждение еФ4.497.051.01 (50м), еФ4.497.047.01 (250м), состоящее из одноплатной колючей проволоки КЦ ГОСТ 285-69, которая располагается между стойками в 14 рядов с шагом между рядами 150 мм, между кронштейнами в 5 рядов с шагом между рядами (200 - 280) мм и крест-накрест между стойками;

б) ограждение еФ4.497.051-01.01 (50м), еФ4.497.047-01.01 (250м), состоящее из сетки ССЦП ТУ1275-012-00187205-2002 и одноплатной колючей проволоки КЦ ГОСТ 285-69, которая располагается между стойками в 7 рядов с шагом между рядами 150 мм, между кронштейнами в 5 рядов с шагом между рядами (200 - 280) мм и крест-накрест между стойками;

в) ограждение еФ4.497.051-02.01 (50м), еФ4.497.047-02.01 (250м), состоящее из сетки ССЦП ТУ1275-012-00187205-2002 и колючей проволоки двухосновной КЦ ТУ14-178-276-95, которая располагается между стойками в 7 рядов с шагом между рядами 150 мм, между кронштейнами в 5 рядов с шагом между рядами (200 - 280) мм и крест-накрест между стойками;

г) ограждение еФ4.497.051-03.01 (50м), еФ4.497.047-03.01 (250м), состоящее из сетки ССЦП ТУ1275-012-00187205-2002 и односторонней колючей проволоки КЦ ГОСТ 285-69, которая располагается между стойками в 7 рядов с шагом между рядами 150 мм, между кронштейнами в 5 рядов с шагом между рядами (200 - 280) мм и крест-накрест между стойками, а также между кронштейнами закреплено специальное ограждение "Егоза";

д) ограждение еФ4.497.051-04.01 (50м), еФ4.497.047-04.01 (250м), состоящее из сетки ССЦП ТУ1275-012-00187205-2002 и колючей проволоки двухосновной КЦ ТУ14-178-276-95, которая располагается между стойками в 7 рядов с шагом между рядами 150 мм, между кронштейнами в 5 рядов с шагом между рядами (200 - 280) мм и крест-накрест между стойками, а также между кронштейнами закреплено специальное ограждение "Егоза".

## 1.2.8 Ворота

### 1.2.8.1 Ворота ИЗП-2

а) ворота еФ4.492.005, состоящие из двух створок еФ6.433.028, еФ6.433.029, односторонней колючей проволоки КЦ ГОСТ 285-69 и сетки ССЦП ТУ1275-012-00187205-2002;

б) ворота еФ4.492.005-01, состоящие из двух створок еФ6.433.028-01, еФ6.433.029-01, односторонней колючей проволоки КЦ ГОСТ 285 и сетки ССЦП ТУ1275-012-00187205-2002;

в) ворота еФ4.492.005-02, состоящие из двух створок еФ6.433.028, еФ6.433.029, колючей проволоки двухосновной КЦ ТУ14-178-276-95 и сетки ССЦП ТУ1275-012-00187205-2002;

г) ворота еФ4.492.005-03, состоящие из двух створок еФ6.433.028-01, еФ6.433.029-01, колючей проволоки двухосновной КЦ ТУ14-178-276-95 и сетки ССЦП ТУ1275-012-00187205-2002;

д) ворота еФ4.492.005-04, состоящие из двух створок еФ6.433.028, еФ6.433.029, односторонней колючей проволоки КЦ ГОСТ 285-69, сетки ССЦП ТУ1275-012-00187205-2002 и специального ограждения "Егоза";

е) ворота еФ4.492.005-05, состоящие из двух створок еФ6.433.028-01, еФ6.433.029-01, односторонней колючей проволоки КЦ ГОСТ 285-69, сетки ССЦП ТУ1275-012-00187205-2002 и специального ограждения "Егоза";

ж) ворота еФ4.492.005-06, состоящие из двух створок еФ6.433.028, еФ6.433.029, колючей проволоки двухосновной КЦ ТУ14-178-276-95, сетки ССЦП ТУ1275-012-00187205-2002 и специального ограждения "Егоза";

и) ворота еФ4.492.005-07, состоящие из двух створок еФ6.433.028-01, еФ6.433.029-01, колючей проволоки двухосновной КЦ ТУ14-178-276-95, сетки ССЦП ТУ1275-012-00187205-2002 и специального ограждения "Егоза";

к) ворота еФ4.492.005-08, еФ4.492.005-09 и еФ4.492.005-11 – шириной 6 м, еФ4.492.033-01 - шириной 4,5 м, двухстворчатые, с заполнением сварными панелями из оцинкованной проволоки диаметром 5 мм с полимерным покрытием RAL 6005 зеленого цвета и специального ограждения "Егоза".

#### 1.2.8.2 Ворота ИЗП-2.1:

а) ворота еФ4.492.005.01, состоящие из двух створок еФ6.433.028-02, еФ6.433.029-02, односторонней колючей проволоки КЦ ГОСТ 285-69 и сетки ССЦП ТУ1275-012-00187205-2002;

б) ворота еФ4.492.005-01.01, состоящие из двух створок еФ6.433.028-03, еФ6.433.029-03, односторонней колючей проволоки КЦ ГОСТ 285-69 и сетки ССЦП ТУ1275-012-00187205-2002;

в) ворота еФ4.492.005-02.01, состоящие из двух створок еФ6.433.028-02, еФ6.433.029-02, колючей проволоки двухосновной КЦ ТУ14-178-276-95 и сетки ССЦП ТУ1275-012-00187205-2002;

г) ворота еФ4.492.005-03.01, состоящие из двух створок еФ6.433.028-03, еФ6.433.029-03, колючей проволоки двухосновной КЦ ТУ14-178-276-95 и сетки ССЦП ТУ1275-012-00187205-2002;

д) ворота еФ4.492.005-04.01, состоящие из двух створок еФ6.433.028-02, еФ6.433.029-02, односторонней колючей проволоки КЦ ГОСТ 285-69, сетки ССЦП ТУ1275-012-00187205-2002 и специального ограждения "Егоза";

е) ворота еФ4.492.005-05.01, состоящие из двух створок еФ6.433.028-03, еФ6.433.029-03, односторонней колючей проволоки КЦ ГОСТ 285-69, сетки ССЦП ТУ1275-012-00187205-2002 и специального ограждения "Егоза";

ж) ворота еФ4.492.005-06.01, состоящие из двух створок еФ6.433.028-02, еФ6.433.029-02, колючей проволоки двухосновной КЦ ТУ14-178-276-95, сетки ССЦП ТУ1275-012-00187205-2002 и специального ограждения "Егоза";

и) ворота еФ4.492.005-07.01, состоящие из двух створок еФ6.433.028-03, еФ6.433.029-03, колючей проволоки двухосновной КЦ ТУ14-178-276-95, сетки ССЦП ТУ1275-012-00187205-2002 и специального ограждения "Егоза".

Примечание - В каждый вариант исполнения ворот, кроме исполнений еФ4.492.005-09 и еФ4.492.033 входит инженерное заградительное препятствие ИЗП-1-1.

1.2.8.3 Ворота еФ4.492.005, еФ4.492.005.01, еФ4.492.005-02, еФ4.492.005-02.01, еФ4.492.005-04, еФ4.492.005-04.01, еФ4.492.005-06, еФ4.492.005-06.01 запираются с внешней, а ворота еФ4.492.005-01, еФ4.492.005-01.01, еФ4.492.005-03, еФ4.492.005-03.01, еФ4.492.005-05, еФ4.492.005-05.01, еФ4.492.005-07, еФ4.492.005-07.01 с внутренней стороны объекта. Ворота еФ4.492.005-08, еФ4.492.005-09 и еФ4.492.033 могут запираются с обеих сторон.

### 1.2.9 Калитка

1.2.9.1 Калитка еФ6.433.052, состоящая из каркаса еФ6.181.106, рамки еФ6.434.039 и сетки ССЦП ТУ1275-012-00187205-2002.

1.2.9.2 Калитка еФ6.433.052.01, состоящая из каркаса еФ6.181.106.01, рамки еФ6.434.039.01 и сетки ССЦП ТУ1275-012-00187205-2002.

1.2.9.3 Полотна калиток еФ6.433.052-02 и еФ6.433.052-03 выполнены из сварных панелей из оцинкованной проволоки диаметром 5 мм с полимерным покрытием RAL 6005 зеленого цвета.

1.2.10 Размеры проходной части калиток: высота не менее 1,9 м, ширина не менее 0,82 м. Калитки еФ6.433.052, еФ6.433.052.01 имеют датчик срабатывания, запор с установкой навесного замка.

1.2.11 Комплект концевых и поворотных стоек еФ4.075.542, еФ4.075.542.01 (для всех исполнений ИЗП-2, кроме исполнений из сварных панелей), состоящий из усиленных стоек, который предназначен для установки в начале, конце и на поворотах ограждения.

1.2.11.1 Для исполнения ИЗП-2-07 из сварных панелей предназначен комплект концевой стойки еФ4.075.958.

### 1.2.12 Срок службы:

а) ИЗП-2 - 15 лет;

б) ИЗП-2.1 - 20 лет.

### 1.2.13 ИЗП-2 рассчитано на эксплуатацию в следующих условиях:

- температура окружающей среды от минус 50 до плюс 50 °С;

- относительная влажность воздуха 95 % при температуре 35 °С.

1.2.14 ИЗП-2 предназначено для работы в различных сезонных условиях и при наличии следующих климатических факторов:

солнечное излучение;

дождь с интенсивностью до 40 мм/ч;

снегопад интенсивностью до 10 мм/ч (в пересчете на воду);

ветер со скоростью в порывах до 30 м/с;

снежный покров до 1 м;

гололед с толщиной корки до 10 мм при ветре 10 м/с;

травяной покров произвольной высоты;

воздействие соляного тумана, пыли, песка, инея, росы;

талые воды высотой до 0,3 м.

## 1.3 Комплектность

1.3.1 В комплект поставки должны входить изделия, упаковка и эксплуатационная документация, указанные в таблице 1.2 для ИЗП-2.

Таблица 1.2

Обозначение	Наименование	Количество на исполнение ИЗП-2						
		01	02	03	04	05	06	07
еФ4.492.005	Ворота	1	1	-	-	-	-	-
еФ4.492.005-01	Ворота	1	1	-	-	-	-	-
еФ4.492.005-02	Ворота	-	-	1	-	-	-	-
еФ4.492.005-03	Ворота	-	-	1	-	-	-	-
еФ4.492.005-06	Ворота	-	-	-	1	-	-	-
еФ4.492.005-07	Ворота	-	-	-	1	-	-	-
еФ4.492.005-04	Ворота	-	-	-	-	1	-	-
еФ4.492.005-05	Ворота	-	-	-	-	1	-	-
еФ4.492.005-08	Ворота	-	-	-	-	-	2	-
еФ4.492.005-11	Ворота	-	-	-	-	-	-	2
еФ4.497.047	Ограждение	2	-	-	-	-	-	-
еФ4.497.047-01	Ограждение	-	2	-	-	-	-	-
еФ4.497.047-02	Ограждение	-	-	2	-	-	-	-
еФ4.497.047-04	Ограждение	-	-	-	2	-	-	-
еФ4.497.047-03	Ограждение	-	-	-	-	2	-	-
еФ4.497.047-10	Ограждение	-	-	-	-	-	2	-
еФ4.497.047-06	Ограждение	-	-	-	-	-	-	2
еФ6.433.052	Калитка	1	1	1	1	1	-	-
еФ6.433.052-03	Калитка	-	-	-	-	-	1	-
еФ6.433.052-02	Калитка	-	-	-	-	-	-	1
еФ4.075.542	Комплект концевых и поворотных стоек	1	1	1	1	1	-	-

Продолжение таблицы 1.2

Обозначение	Наименование	Количество на исполнение ИЗП-2						
		01	02	03	04	05	06	07
еФ4.497.013 ВЭ	Комплект монтажных частей:							
	Замок навесной ВС2М1-01	7	7	7	7	7	3	3
	Комплект ЗИП согласно ведомости еФ4.497.013 ЗИ	1	1	1	1	1	1	1
	Ведомость эксплуатационных документов	1	1	1	1	1	1	1
	Комплект эксплуатационных документов согласно ведомости еФ4.497.013 ВЭ	1	1	1	1	1	1	1
Примечание - В комплект поставки по картам заказа должны входить изделия, упаковка и эксплуатационная документация согласно карте заказа.								



## 2 Использование по назначению

### 2.1 Техника безопасности

2.1.1 Периметр охраняемого объекта, где устанавливается ИЗП-2, должен быть очищен от зарослей кустарников и деревьев.

2.1.2 При приближении фронта грозы и в грозу никакие работы с ИЗП-2 на месте его монтажа или эксплуатации проводиться не должны.

2.1.3 При выполнении работ, связанных с необходимостью подъема персонала на высоту более 1,5 м, необходимо пользоваться подмостями, лесами и лестницами. Состояние их должно проверяться перед началом работы.

2.1.4 Настилы лесов, подмостей и стремянок должны быть ограничены перилами высотой не менее 1 м.

2.1.5 Для обеспечения пожарной безопасности при монтаже, эксплуатации необходимо соблюдать требования ГОСТ 12.1.004-91.

### 2.2 Подготовка изделия к монтажу

2.2.1 Разгрузка ИЗП-2 должна производиться с соблюдением мер предосторожности, исключающих падение и удары.

2.2.2 Непосредственно перед монтажом распаковать ИЗП-2 и сверить фактическую комплектность путем сличения со сведениями, содержащимися в эксплуатационной документации на изделие.

2.2.3 Место проведения монтажа изделия должно быть подготовлено в соответствии с требованиями проектной документации.

2.2.4 Перед установкой ограждения необходимо выполнить профилирование и разметку трассы периметра.

Профилирование заключается в выравнивании грунта вдоль трассы периметра и удалении на расстояние 2 м от её оси деревьев, кустарников, подлеска и пней. Вдоль будущего ограждения необходимо срезать бугры и засыпать ямы. Максимальный угол подъема (спуска) спланированной трассы периметра не должен превышать 5 градусов, что соответствует перепаду высот около 220 мм на каждые 2,5 м длины трассы периметра. Высота неровностей вдоль трассы периметра должна быть не более 100 мм.

2.2.5 Разметку трассы периметра следует начинать с установки базовых вешек в местах установки опор проездных ворот и у стен примыкающих зданий.

Примечание - При наличии в составе ограждения проездных ворот разметку мест для установки опор ограждения следует выполнять, начиная от ворот, при этом лицевые стороны опор ограждения должны находиться в одной плоскости с лицевыми сторонами опор ворот.

### 2.3 Монтаж

По результатам геологических исследований состава почвенного грунта трассы, ответственный за проведение строительного-монтажных работ принимает решение об установке стоек одним из следующих методов:

а) Для ограждений из сеточного полотна:

- выборкой грунта с помощью бура на всю глубину установки стойки (1,6 м) с подсыпкой песчано-гравийной смесью, допускается не добирать выборку грунта на 100...200 мм для первоначальной фиксации и вдавливания стойки в грунт;

- вдавливанием стоек в грунт ударно – гидравлическим методом без подсыпки и утрамбовки песчано-гравийной смесью, т.к. при вдавливании стойки не нарушается первоначальная плотность и структура грунта;

- комбинированным методом, сочетающим два предыдущих.

При любом из этих методов стойки не должны иметь повреждений и разворачиваться вокруг своей оси, т.е. плоскость стойки с отштампованными крючками должна находиться в плоскости полотна сетки ограждения.

б) Для ограждений из сварных панелей:

- выборкой грунта с помощью бура на всю глубину установки стойки (1,6 м) с подсыпкой песчано-гравийной смесью.

2.3.1 При монтаже должны быть выполнены следующие работы:

- установка и монтаж ограждения;

- установка и монтаж ворот с ИЗП-1-1 (кроме ворот еФ4.492.005-09 и еФ4.492.033);

- установка и монтаж калитки.

2.3.2 Монтаж ограждения еФ4.497.047, еФ4.497.047.01, еФ4.497.047-01, еФ4.497.047-01.01, еФ4.497.047-02, еФ4.497.047-02.01, еФ4.497.047-03, еФ4.497.047-03.01, еФ4.497.047-04, еФ4.497.047-04.01, еФ4.497.047-10 и еФ4.497.047-06 произвести согласно еФ4.497.047 МЧ, еФ4.497.047-01 МЧ, еФ4.497.047-02 МЧ, еФ4.497.047-03 МЧ, еФ4.497.047-04 МЧ, еФ4.497.047-10 МЧ и еФ4.497.047-06 МЧ соответственно.

2.3.2.1 Для исполнений еФ4.497.047-01, еФ4.497.047-01.01, еФ4.497.047-02, еФ4.497.047-02.01, еФ4.497.047-03, еФ4.497.047-03.01, еФ4.497.047-04, еФ4.497.047-04.01 копать траншею под сетку

шириной от 150 до 200 мм по оси ограждения на глубину до 200 мм, а для исполнения еФ4.497.047-05 на глубину до 400 мм.

2.3.2.2 Для исполнения еФ4.497.047-06 (без противоподкопного ограждения) траншея не копается, выполняется тщательное выравнивание грунта вдоль трассы периметра. Высота неровностей вдоль трассы периметра должна быть не более 50 мм.

2.3.2.3 Разметить рулеткой места установки стоек ограждения по оси траншеи. Расстояние между стойками на прямолинейных участках должно быть согласно монтажному чертежу варианта исполнения ограждения.

Примечание - При наличии в составе ограждения ворот разметку мест для установки стоек ограждения следует выполнять, начиная от них.

2.3.2.3.1 Для исполнений ограждений из сеточного полотна расстояние между стойками в начале, конце и поворотах ограждения согласно приложению Л, вид а.

2.3.2.3.2 Для исполнений ограждений из сварных панелей количество стоек ограждения и расстояния между ними на поворотах ограждения зависят от угла поворота трассы, приложение Л, виды б – д.

2.3.2.3.3 Заготовить колышки и установить их в местах разметки.

2.3.2.4 При методе вдавливания стоек в грунт без подсыпки песчано-гравийной смесью использовать гидравлическую станцию типа LP11P N P35697 (KUXB7), установка для забивания труб LPD-T или аналогичного типа.

2.3.2.5 При методе выборки грунта с помощью бура на всю глубину установки стойки (1,6 м) с подсыпкой песчано-гравийной смесью, в месте установки стоек буром диаметром от 0,09 до 0,13 м выбрать грунт на глубину 1,6 м.

2.3.2.6 Разобрать упаковки стоек, кронштейнов и разнести их по местам установки.

2.3.2.7 Разнести на носилках песчано-гравийную смесь.

2.3.2.8 Произвести разметку площадки, на которой будет установлено ограждение. По краям площадки установить разметочные столбы. Установить (любым доступным способом) предполагаемую верхнюю границу забора (рисунок 1, вид а), проверить горизонтальность с помощью уровня.

Установить стойки в выбранный грунт на глубину 1,6 м, а пустоты засыпать песчано-гравийной смесью с трамбовкой через каждые 0,2 м с проливкой водой.

Примечание – Начальную и конечную стойку **сеточного** ограждения бетонировать бетоном марки не ниже 100 по ГОСТ 25 192-82 на глубину 1,6 м диаметром 0,28...0,35.

2.3.2.9 Контролировать установку стойки по отвесу (по линии ограждения и перпендикулярно ей), проверить горизонтальность с помощью уровня.

2.3.2.10 Монтаж сеточного ограждения

2.3.2.10.1 Рулон сетки раскатать вдоль траншеи.

2.3.2.10.2 Подвесить сетку по всей длине на крючки стоек. Продольные проволоки сетки (панели) должны быть обращены к стойкам.

2.3.2.10.3 Произвести с помощью приспособления еФ6.890.002 рихтовку сетки для устранения хлопунгов и выполнить температурные компенсаторы (зиги). Неплоскостность полотна сетки не более 30 мм между соседними стойками.

**ВНИМАНИЕ! ТЕМПЕРАТУРНЫЕ КОМПЕНСАТОРЫ ДОЛЖНЫ БЫТЬ ВЫПОЛНЕНЫ НА КАЖДОЙ ПРОДОЛЬНОЙ ПРОВОЛОКЕ СЕТКИ ССЦП И ОДНОНИТИЕВОЙ КОЛЮЧЕЙ ПРОВОЛОКЕ КЦ!**

2.3.2.10.4 Выдержать сетку в подвешенном состоянии не менее суток. Допускается выполнение данного пункта после установки колючей проволоки.

2.3.2.10.5 Размотать колючую проволоку, развесить и натянуть ее на отштампованных язычках стоек и кронштейнов.

2.3.2.10.6 Загнуть молотком до полного обжатия сетки и проволок все крючки кронштейнов и стоек.

Примечание – Рекомендуемая последовательность выполнения данного пункта:

- сначала крайние стойки и кронштейны;
- потом средняя стойка и кронштейны;
- затем остальные стойки и кронштейны.

2.3.2.11 Монтаж ограждения из сварных панелей на стойки с крючками.

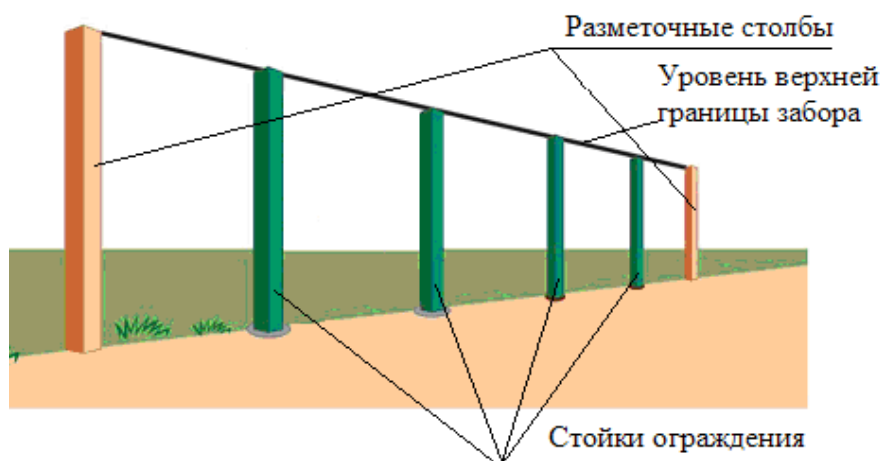
2.3.2.11.1 Подвесить панели на крючки стоек.

2.3.2.11.2 Загнуть молотком крючки до полного обжатия панелей.

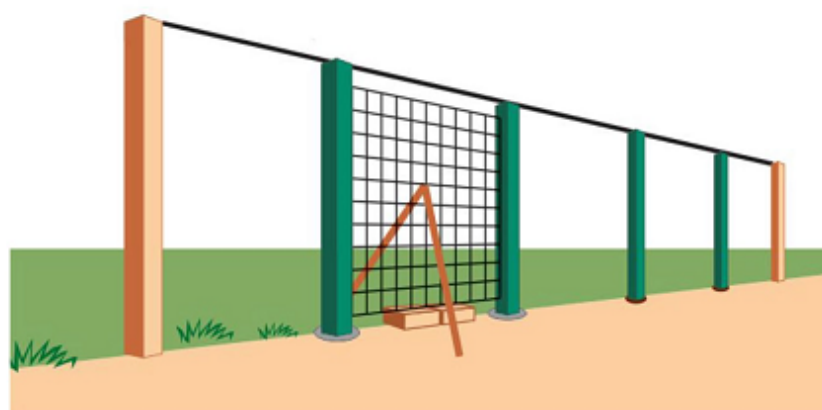
2.3.2.12 Монтаж ограждения из сварных панелей к стойкам скобами.

2.3.2.12.1 Ограждение из сварных панелей разложить вдоль траншеи.

2.3.2.12.2 Установить панель между стойками ограждения, закрепить положение панели с помощью деревянных распорок (рисунок 1, вид б).



Вид а



Вид б

Рисунок 1 – Монтаж ограждения из сварных панелей на линейном участке

2.3.2.12.3 Установить вторую панель, проверить горизонтальность с помощью уровня, зафиксировать положение панели с помощью деревянных распорок (рисунок 2).



Рисунок 2 – Этапы монтажа ограждения из сварных панелей

2.3.2.12.4 Закрепить панели с помощью крепления скоба (рисунок 3).



Рисунок 3 – Крепление панелей на стойке

2.3.2.12.5 Повторить 2.3.2.11.3, 2.3.2.11.4 для всех последующих панелей.

2.3.2.13 Засыпать траншею грунтом, около стоек песчано-гравийной смесью с трамбовкой.

2.3.2.14 Монтаж ограждения «Егоза»

2.3.2.14.1 Установить кронштейны на стойки ограждения с помощью болтов (для сеточного ограждения, рисунок 4).

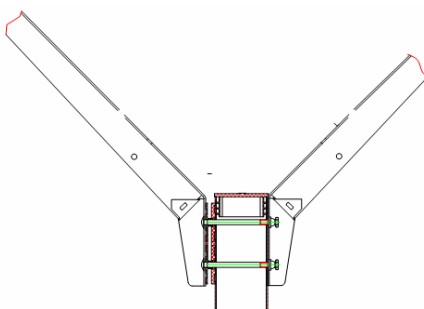


Рисунок 4 – Установка кронштейна на стойку ограждения

Для ограждения из сварных панелей установить V-образную насадку (рисунок 5).

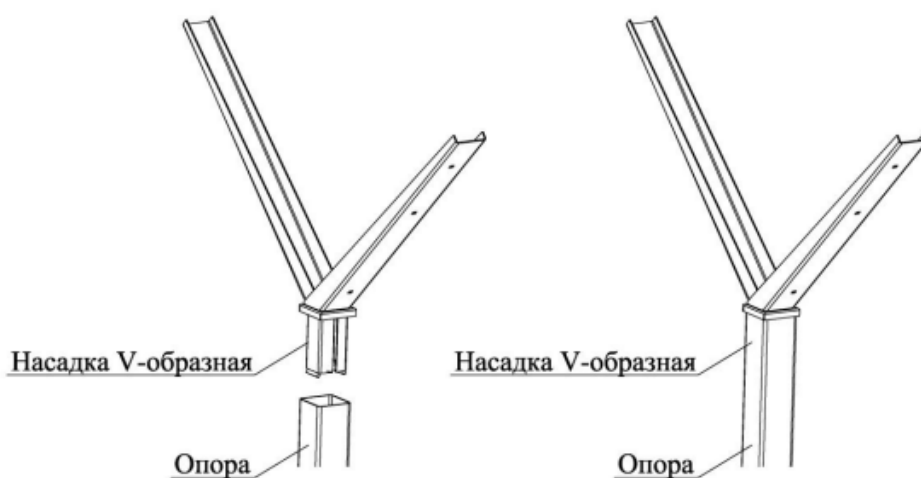


Рисунок 5 – Установка V-образной насадки в опору ограждения

Растянуть бухту специального ограждения "Егоза" на длину 20 м.

2.3.2.14.2 Положить растянутое специальное ограждение "Егоза" сверху на кронштейны и колючую проволоку ограждения, закрепив ее к ним проволокой диаметром 2 мм скруткой, в двух точках. При установке следующей спирали крайний виток первой спирали соединяется с крайним витком второй спирали стальной проволокой диаметром 2 мм, скруткой в 2-х диаметрально противоположных местах. Схема закрепления показана на рисунке 6.

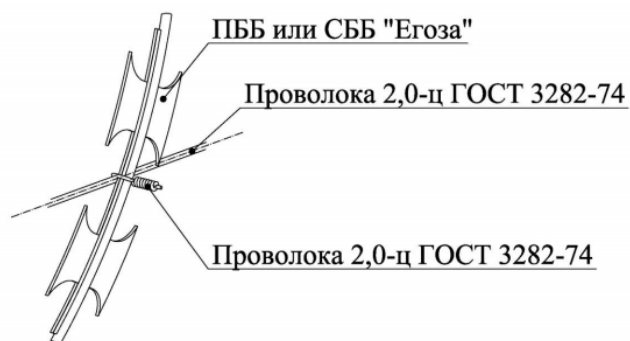


Рисунок 6 – Схема закрепления ограждения «Егоза» на V-образной насадке

2.3.2.14.3 Варианты монтажа ограждения «Егоза» на углах поворота периметра трассы показаны в приложении Л (виды е, ж).

2.3.2.15 Внешний вид фрагментов инженерных ограждений ИЗП-2 приведен в приложении К.

2.3.3 Монтаж ворот еФ4.492.005, еФ4.492.005.01, еФ4.492.005-01, еФ4.492.005-01.01, еФ4.492.005-02, еФ4.492.005-02.01, еФ4.492.005-03, еФ4.492.005-03.01, еФ4.492.005-04, еФ4.492.005-04.01, еФ4.492.005-05, еФ4.492.005-05.01, еФ4.492.005-06, еФ4.492.005-06.01, еФ4.492.005-07, еФ4.492.005-07.01, произвести согласно еФ4.492.005 МЧ.

Монтаж ворот еФ4.492.005-08 произвести согласно еФ4.492.005-08 МЧ.

Монтаж ворот еФ4.492.005-09 произвести согласно еФ4.492.005-09 МЧ.

Монтаж ворот еФ4.492.005-11 произвести согласно еФ4.492.005-11 МЧ.

Монтаж ворот еФ4.492.033-01 произвести согласно еФ4.492.033-01 МЧ.

#### 2.3.3.1 Монтаж ворот из сетчатого полотна

Ворота для автотранспорта расположить на автомобильных дорогах с твердым покрытием.

2.3.3.1.1 В месте установки стоек ворот выбрать грунт на глубину 2,6 м диаметром не менее 0,3 м с помощью бурильной установки, произвести подсыпку песчано-гравийной смеси в ямы до уровня 2,4 м от уровня земли.

2.3.3.1.2 Установить обсадные трубы. Закрепить их в вертикальном положении с помощью любой монтажной конструкции (по собственному выбору). Пустоты между обсадными трубами и грунтом засыпать песчано-гравийной смесью и утрамбовать с проливкой водой.

2.3.3.1.3 Произвести сборку створок и стоек ворот в горизонтальном положении на технологической балке (по собственному выбору).

2.3.3.1.4 Произвести подъем подготовленной сборки крановым механизмом на высоту стоек ворот и, отпуская ее, установить стойки ворот по центрам обсадных труб. Закрепить их в вертикальном положении с помощью любой монтажной конструкции (по собственному выбору).

2.3.3.1.5 Произвести бетонирование обсадных труб бетоном марки не ниже 100 по ГОСТ 25 192-2012.

**ВНИМАНИЕ: ВВИДУ РАЗНЫХ ГЕОЛОГИЧЕСКИХ УСЛОВИЙ ФАКТИЧЕСКИЙ РАЗРЫВ ВО ВРЕМЕНИ МЕЖДУ РАБОТАМИ ПО 2.3.3.3 И 2.3.3.6 НЕ ДОЛЖЕН ПОЗВОЛИТЬ ЗАЛИТЬ ГРУНТОВОЙ ВОДОЙ ОБСАДНЫЕ ТРУБЫ, ЛИБО ГРУНТОВАЯ ВОДА ДОЛЖНА БЫТЬ ОТКАЧЕНА НЕПОСРЕДСТВЕННО ПЕРЕД БЕТОНИРОВАНИЕМ!**

#### 2.3.3.2 Монтаж ворот из сварных панелей

Установку ворот с полотном из сварных панелей производить в соответствии с монтажными чертежами еФ4.492.005-08 МЧ, еФ4.492.005-09 МЧ, еФ4.492.005-11 МЧ и еФ4.492.033-01 МЧ согласно варианта исполнения.

##### 2.3.3.2.1 Выполнить 2.3.3.1.1 и 2.3.3.1.2.

2.3.3.2.2. В отверстия обсадных труб опустить стойки ограждения и столбы ворот (креплением для петель во внутрь участка) на расстоянии от 3 до 5 см друг от друга на глубину 1.6 м от уровня земли. Закрепить их в вертикальном положении с помощью любой монтажной конструкции (по собственному выбору). Пустоты забетонировать бетоном марки не ниже 100 по ГОСТ 25 192-2012.

##### 2.3.3.2.3 На установленные опорные столбы установить механизмы петель (рисунок 7).

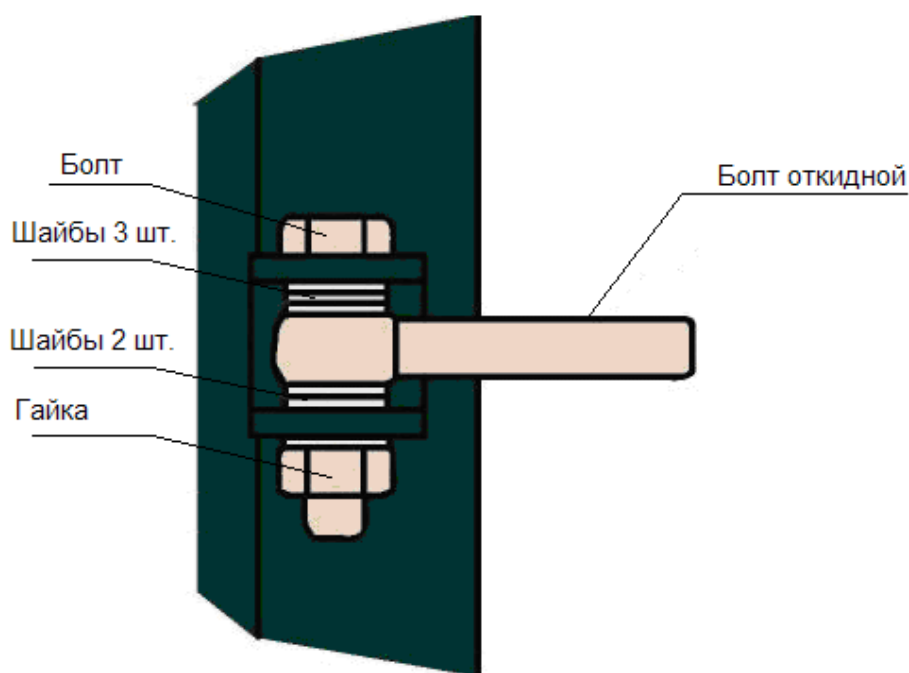


Рисунок 7 – Установка механизма петель



2.3.3.2.4 После того как бетон наберёт необходимую прочность (не менее трёх суток при температуре 8-25°C), навесить створки ворот (рисунок 8).

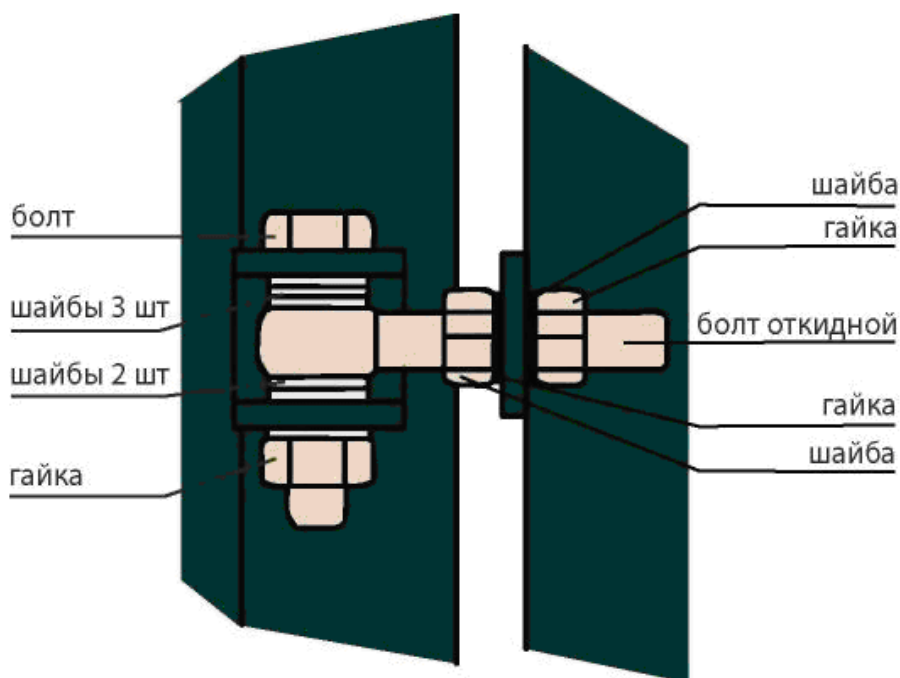


Рисунок 8 - Установка створки ворот

2.3.3.3 Сборка ворот с полотном из сварных панелей

2.3.3.3.1 Отрегулировать зазоры и вертикальный уровень створок. Зазор опорных столбов и створок ворот – 15 мм, зазор замка и ответной планки – 30 мм.

2.3.3.3.2 Произвести установку механизма замка и ответной планки замка (рисунок 9).

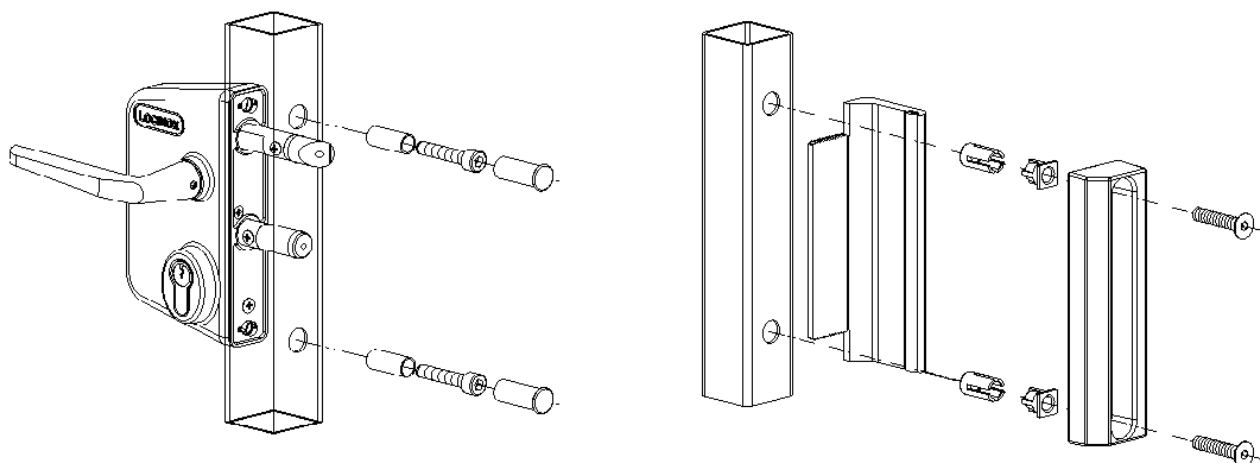


Рисунок 9 – Установка механизма замка и ответной планки

2.3.3.3.3 Произвести регулировку самоблокирующегося язычка на механизме замка:

- найти регулировочный винт с торца язычка;
- вставить в отверстие шестигранный ключ и вращением ключа вправо или влево отрегулировать вылет язычка.

2.3.3.3.4 На створки ворот с внутренней стороны необходимо установить два засова, предназначенные для фиксации ворот в закрытом или открытом положении (рисунок 10).

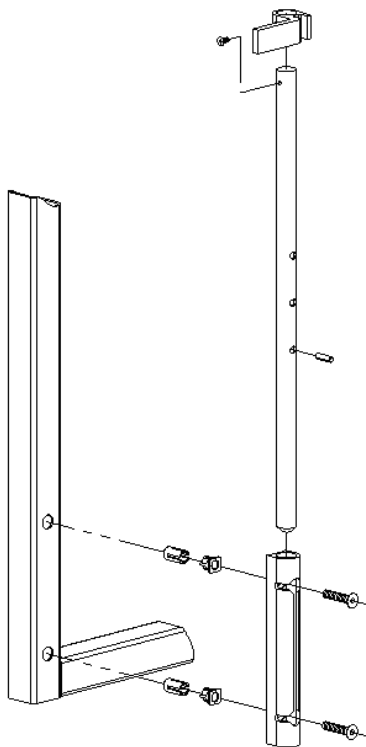


Рисунок 10 – Установка механизма фиксации ворот

#### 2.3.4 Установка инженерного заградительного препятствия ИЗП-1-1

2.3.4.1 Установить ИЗП-1-1 в створе ворот, для этого собрать при помощи болтов две половинки, линию стыка половинок желательно проварить. Препятствие ИЗП-1-1 расположить с внутренней стороны ворот таким образом, чтобы створки ворот прилегали к препятствию.

Вырезать любым способом отверстия под засовы для фиксации ворот (рисунок 10).

2.3.4.2 Для предотвращения смещения ИЗП-1-1 по краям его у стоек ворот вбить в землю швеллера еФ8.623.199 длиной 1 м и приварить их к ИЗП-1-1.

2.3.4.3 Установить на ворота датчики ДПМГР2 (ДПМ-1) (наличие датчика в соответствии с проектом).

2.3.4.4 При прохождении через ИЗП-1-1, тяжелого транспорта массой более 20 тонн перед его установкой внутреннюю часть ИЗП-1-1 залить бетоном марки не ниже 200 по ГОСТ 25 192-82, при этом предохранить от бетона места под засовы для фиксации ворот.

### 2.3.5 Монтаж калитки еФ6.433.052, еФ6.433.052.01, еФ6.433.052-02, еФ6.433.052-03

Калитка является оборудованием к инженерному ограждению ИЗП-2 и устанавливается рядом с воротами, в одном из промежутков между стойками ограждения ИЗП-2 или в местах согласно проекта.

#### 2.3.5.1 Монтаж калитки еФ6.433.052, еФ6.433.052.01

Для установки калитки в выбранном месте бурить землю в двух местах на глубину 1,6 м диаметром не менее 0,09 м. Установить калитку, при этом нижний швеллер калитки должен касаться земли. Засыпать ямы песчано-гравийной смесью с трамбовкой.

##### 2.3.5.1.2 Подвесить сетку и колючую проволоку по всей длине на крючки рамы калитки.

2.3.5.1.3 Концы сетки и проволоки монтировать аналогично монтажу конечных стоек согласно еФ4.497.047 МЧ, еФ4.497.047-01 МЧ, еФ4.497.047-02 МЧ, еФ4.497.047-03 МЧ, еФ4.497.047-04 МЧ соответственно.

2.3.5.1.4 Загнуть молотком до полного обжатия сетки и проволоки все крючки стоек рамы калитки.

2.3.5.1.5 Датчик ДПМГР2 (ДПМ-1) установить на калитку в имеющиеся отверстия с помощью крепежа из комплекта монтажных частей калитки. Подходящие к датчику провода поместить в металлорукав, который крепить к калитке крепежом из комплекта монтажных частей калитки.

2.3.5.2 Монтаж калиток еФ6.433.052-02 и еФ6.433.052-03 проводить согласно еФ6.433.052-02 МЧ и еФ6.433.052-03 МЧ соответственно.

2.3.5.2.1 Для установки калитки в выбранном месте бурить землю в двух местах на глубину 1,6 м диаметром не менее 0,17 м.

2.3.5.2.2 В отверстия установить рядом стойки ограждения и опорные столбы калитки, (креплением для петель вовнутрь участка) на расстоянии от 3 до 5 см друг от друга, пустоты засыпать песчано-гравийной смесью и утрамбовать с проливкой водой. Контролировать установку стойки ограждения по отвесу. Расстояние между столбами калитки не должно превышать 1025 мм.

2.3.5.2.3 На установленные опорные столбы установить механизмы петель (рисунок 7).

2.3.5.2.4 Установить калитку на петли (рисунок 8), при этом расстояние от земли до рамы калитки не должно превышать 50 мм.

2.3.5.2.5 Пустоту между верхом калитки и ограждением «Егоза» заполнить фрагментом панели (для исполнения калитки еФ6.433.052-03), закрепив его на стойках ограждения скобами с болтами.

2.3.6 Покрыть места нарушения грунтового покрытия грунтовкой ФЛ-03К ГОСТ 9109–81 или ФЛ-05К ТУ6-00-501192-209-91, цинкового покрытия грунтом протектором

коррозии АК-100 ГОСТ Р51693-2000, сварных панелей краской аэрозольной для металла зеленой RAL 6005.

2.3.7 По окончании монтажа составляется акт об окончании монтажных работ согласно приложения Д.

## 2.4 Техническое обслуживание и ремонт

2.4.1 В случае обрыва колючей проволоки в ограждении, необходимо взять колючую проволоку нужной длины и произвести ее сращивание согласно еФ4.497.047 МЧ.

2.4.2 Один раз в год - весной после стаивания снежного покрова места появления коррозии для ИЗП-2 покрыть либо грунтовкой ФЛ-03К ГОСТ 9109-81 или ФЛ-05К ТУ6-00-501192-209-91, либо краской аэрозольной для металла зеленой RAL 6005 (для исполнения из сварных панелей), а для ИЗП-2.1 покрыть грунт – протектором коррозии АК-100 ГОСТ Р 51693-2000.

2.4.3 В случае выхода из строя датчика ДПМГР2 (ДПМ-1) заменить его на новый.

## 3 Транспортирование, хранение и утилизация

### 3.1 Транспортирование

3.1.1 Транспортирование ИЗП-2 в упаковке предприятия-изготовителя может проводиться любым видом транспорта на любые расстояния при соблюдении требований, установленных техническими условиями, правилами, действующими на транспорте данного вида и следующих условий:

- перевозка по железной дороге должна проводиться в крытых чистых вагонах;
- при перевозке открытым транспортом ящики с изделием должны быть защищены от воздействия атмосферных осадков;
- при перевозке водным транспортом ящики с изделием должны быть размещены в трюме;
- при перевозке воздушным транспортом ящики с изделием должны быть размещены в герметизированном отапливаемом отсеке;
- температура при транспортировании должна быть от минус 60 до плюс 70 °С;
- указания предупредительной маркировки должны выполняться на всех этапах следования изделия по пути от грузоотправителя до грузополучателя;
- расстановка и крепление в транспортных средствах ящиков с изделием должны обеспечивать их устойчивое положение, исключать возможность смещения ящиков и удары их друг о друга, а также о стенки транспортных средств.

### 3.2 Хранение

3.2.1 ИЗП-2 в упакованном виде должны храниться:

- ящик с крепежными изделиями, датчиками, документацией в отапливаемых хранилищах при температуре от плюс 5 до плюс 40 °С;

- остальные упаковки с металлоконструкциями могут храниться на открытых площадках.

Воздействие агрессивных сред в процессе хранения не допускается.

3.2.2 Расположение упаковок должно обеспечивать свободное перемещение и доступ к ним.

### 3.3 Утилизация

3.3.1 Утилизацию следует проводить в порядке, принятом у потребителя. Специальных требований к утилизации не предъявляется.

#### 4 Сведения о рекламациях

4.1 Рекламации на качество продукции должны предъявляться в соответствии с основными условиями поставки продукции.

4.2 Получатель должен предъявлять рекламации поставщику при несоответствии качества и комплектности поставленной продукции.

4.3 Рекламацию предъявляют в форме рекламационного акта, составленного комиссией, образованной получателем. В случае неявки в установленный срок представителя поставщика изделия получатель образует комиссию для исследования дефектного изделия и по результатам исследования составляет односторонний рекламационный акт, который является документом, обязательным для обеих сторон.

4.4 При обнаружении неисправности получатель в течение 24 ч с момента ее обнаружения направляет поставщику уведомление о вызове представителя поставщика для участия в приемке (проверке) продукции по качеству и комплектности, составлении рекламационного акта и устранения дефектов (восстановлении) продукции. Копию уведомления получатель направляет представителю заказчика при поставщике продукции.

Вызов поставщика является обязательным, если иное не предусмотрено договором.

В тот же срок получатель вносит данные о возникшем дефекте в таблицу 4.1.

4.5 Представитель одного поставщика обязан явиться по вызову получателя не позднее следующего дня. Представитель иногороднего поставщика обязан явиться не позднее, чем в четырехдневный срок после получения уведомления, не считая времени, необходимого для проезда, если иной срок не предусмотрен в особых условиях поставки или договоре.

Поставщик не позднее, чем через трое суток с момента получения уведомления сообщает телеграммой получателю о дате получения уведомления, о времени выезда своего представителя (ремонтной бригады), а также время и способ отправки груза (при необходимости).

4.6 Односторонний рекламационный акт составляет комиссия, состоящая из представителей получателя.

В этом случае к рекламационному акту прикладывают заверенную в установленном порядке копию уведомления о вызове представителя поставщика, а в акте указывают о неявке представителя поставщика в установленный срок.

4.7 Получатель в трехдневный срок после составления рекламационного акта обязан направить его поставщику, заказчику и представителю заказчика при поставщике изделия. Один экземпляр рекламационного акта остается у получателя.

Общий срок составления рекламационного акта не должен превышать 30 дней с момента обнаружения дефектов в изделии.

4.8 Рекламацию считают удовлетворенной, если изделие восстановлено (заменено) и доставлено получателю, использованный ЗИП получателя восполнен поставщиком и оформлен акт удовлетворения рекламации. Изделие считается годным для дальнейшей эксплуатации, о чем делается отметка в таблице 4.1.

4.9 Поставщик по требованию заказчика обязан устранить дефекты в принятой получателем продукции, отремонтировать (восстановить) продукцию, в которой они обнаружены, независимо от причин появления дефектов или разногласий в оценке их происхождения.

4.10 Восстановление продукции, в которой выявлены дефекты, поставщик проводит, как правило, у получателя.

Устранение дефектов или ремонт (восстановление) продукции должны быть осуществлены в пятидневный срок с момента прибытия представителя или ремонтной бригады поставщика к месту нахождения продукции.

4.11 Не позднее, чем на следующий день после восстановления изделия и восполнения ЗИП получатель составляет акт удовлетворения рекламации. Акт удовлетворения рекламации рассылают в том же порядке и в те же адреса, что и рекламационный акт.

4.12 Рекламацию на продукцию поставщик не принимает, если поставщик докажет, что дефекты продукции явились результатом несоблюдения получателем условий и правил эксплуатации, хранения и транспортирования.

4.13 Типовые формы уведомления, рекламационного акта и акта удовлетворения рекламации приведены в приложениях Е, Ж, И.

4.14 Все предъявленные рекламации регистрируются в таблице 4.1.

Адрес предприятия-изготовителя – 141980, г. Дубна, Московская область, ул. Приборостроителей, д. 2, ОАО «Приборный завод «Тензор».

Таблица 4.1

Дата выхода из строя	Краткое содержание рекламации	Меры, принятые по рекламации	Примечание



Приложение А  
(обязательное)  
Форма карты заказа ИЗП-2

УТВЕРЖДАЮ

СОГЛАСОВАНО

Руководитель предприятия  
Заказчика

Руководитель предприятия  
Исполнителя

\_\_\_\_\_

\_\_\_\_\_

Инженерное заградительное препятствие  
ИЗП-2 - \_\_\_\_\_ еФ4.497.013 ТУ

Комплект дополнительных изделий

Карта заказа \_\_\_\_\_  
(обозначение)

№ п/п	Обозначение	Наименование	Единица изм.	Количество
1	еФ4.492.005	Ворота		
2	еФ4.492.005-01	Ворота		
3	еФ4.492.005-02	Ворота		
4	еФ4.492.005-03	Ворота		
5	еФ4.492.005-04	Ворота		
6	еФ4.492.005-05	Ворота		
7	еФ4.492.005-06	Ворота		
8	еФ4.492.005-07	Ворота		
9	еФ4.492.005-08	Ворота		
10	еФ4.492.005-09	Ворота		
11	еФ4.492.033	Ворота		
12	еФ4.497.051 (50м)	Ограждение		
13	еФ4.497.047 (250м)	Ограждение		
14	еФ4.497.051-01 (50м)	Ограждение		
15	еФ4.497.047-01 (250м)	Ограждение		
16	еФ4.497.051-02 (50м)	Ограждение		
17	еФ4.497.047-02 (250м)	Ограждение		
18	еФ4.497.051-03 (50м)	Ограждение		
19	еФ4.497.047-03 (250м)	Ограждение		
20	еФ4.497.051-04 (50м)	Ограждение		
21	еФ4.497.047-04(250м)	Ограждение		

№ п/п	Обозначение	Наименование	Единица изм.	Количество
22	еФ4.497.051-05 (50 м	Ограждение		
23	еФ4.497.047-05 (250 м)	Ограждение		
24	еФ4.497.051-06 (50 м	Ограждение		
25	еФ4.497.047-06 (250 м)	Ограждение		
26	еФ4.497.088 (3 м)	Ограждение		
27	еФ4.497.088 -02 (3 м)	Ограждение		
28	еФ4.497.021-01	Инженерное заградительное препятствие ИЗП-1-1		
29	еФ4.497.093 (100 м)	Козырьковое ограждение на бетонный забор		
30	еФ4.497.092 (3 м)	Козырьковое ограждение на бетонный забор		
31	еФ6.433.052	Калитка		
32	еФ6.433.052-02	Калитка		
33	еФ6.433.052-03	Калитка		
34	еФ4.075.542	Комплект концевых и поворотных стоек		
35	еФ4.075.958	Комплект стойки (для ИЗП-2-07)		
36	еФ4.075.958-01	Комплект стойки (для ИЗП-2-06)		
37	еФ4.075.969	Комплект углового крепежа (только для ИЗП-2-06 и ИЗП-2-07)		
38		Запасные части в составе:		
38.1		Датчик ДПМГР2 УХЛ2,5 (ДПМ-1)		
39		КМЧ в том числе:		
39.1		Замок навесной ВС2М1-01		
39.2	еФ4.075.546	Комплект поворотных стоек		
39.3	еФ4.075.547	Комплект концевых стоек		
40		Инструменты и принадлежности:		
40.1	еФ4.076.001	Комплект сварочный		
40.2	еФ4.225.001	Комплект узла привода ворот УПВ-01Ф		
40.3	еФ4.225.001-01	Комплект узла привода ворот УПВ-01Ф1		
40.4	еФ6.890.002	Приспособление для рихтовки сетки		

От Заказчика

От Исполнителя

Приложение Б  
(обязательное)  
Типовые формы заказа изделий ИЗП-2

Изде- лие	Обозначение	Наимено- вание	Количество на исполнение																															
			04	05	06	07	08	09	10	11	12	13	24	25	26	27	28	29	30	31	32	33	34	35	36	37	38	39	40					
			0,75 км	1 км	1,25 км	1,5 км	1,75 км	2 км	2,25 км	2,5 км	2,75 км	3 км	4 км	5 км	6 км	7 км	8 км	9 км	10 км	11 км	12 км	13 км	14 км	15 км	16 км	17 км	18 км	19 км	20 км					
ИЗП-2- -01.XX	еФ4.492.005	Ворота	1	1	1	1	1	1	1	1	1	1	1	1	1	1	1	1	1	1	1	1	1	1	1	1	1	1	1					
	еФ4.492.005-01	Ворота	1	1	1	1	1	1	1	1	1	1	1	1	1	1	1	1	1	1	1	1	1	1	1	1	1	1	1					
	еФ4.497.047	Ограждение	3	4	5	6	7	8	9	10	11	12	16	20	24	28	32	36	40	44	48	52	56	60	64	68	72	76	80					
	еФ6.433.052	Калитка	1	1	1	1	1	1	1	1	1	1	1	1	1	1	1	1	1	1	1	1	1	1	1	1	1	1	1					
	еФ4.075.542	Комплект концевых и поворотных стоек	1	1	1	1	1	1	1	1	1	1	1	1	1	1	1	1	1	1	1	1	1	1	1	1	1	1	1					
ИЗП-2- -02.XX	еФ4.492.005	Ворота	1	1	1	1	1	1	1	1	1	1	1	1	1	1	1	1	1	1	1	1	1	1	1	1	1	1	1					
	еФ4.492.005-01	Ворота	1	1	1	1	1	1	1	1	1	1	1	1	1	1	1	1	1	1	1	1	1	1	1	1	1	1	1					
	еФ4.497.047-01	Ограждение	3	4	5	6	7	8	9	10	11	12	16	20	24	28	32	36	40	44	48	52	56	60	64	68	72	76	80					
	еФ6.433.052	Калитка	1	1	1	1	1	1	1	1	1	1	1	1	1	1	1	1	1	1	1	1	1	1	1	1	1	1	1					
	еФ4.075.542	Комплект концевых и поворотных стоек	1	1	1	1	1	1	1	1	1	1	1	1	1	1	1	1	1	1	1	1	1	1	1	1	1	1	1					
ИЗП-2- -03.XX	еФ4.492.005-02	Ворота	1	1	1	1	1	1	1	1	1	1	1	1	1	1	1	1	1	1	1	1	1	1	1	1	1	1	1					
	еФ4.492.005-03	Ворота	1	1	1	1	1	1	1	1	1	1	1	1	1	1	1	1	1	1	1	1	1	1	1	1	1	1	1					
	еФ4.497.047-02	Ограждение	3	4	5	6	7	8	9	10	11	12	16	20	24	28	32	36	40	44	48	52	56	60	64	68	72	76	80					
	еФ6.433.052	Калитка	1	1	1	1	1	1	1	1	1	1	1	1	1	1	1	1	1	1	1	1	1	1	1	1	1	1	1					
	еФ4.075.542	Комплект концевых и поворотных стоек	1	1	1	1	1	1	1	1	1	1	1	1	1	1	1	1	1	1	1	1	1	1	1	1	1	1	1					
ИЗП-2- -04.XX	еФ4.492.005-06	Ворота	1	1	1	1	1	1	1	1	1	1	1	1	1	1	1	1	1	1	1	1	1	1	1	1	1	1	1					
	еФ4.492.005-07	Ворота	1	1	1	1	1	1	1	1	1	1	1	1	1	1	1	1	1	1	1	1	1	1	1	1	1	1	1					
	еФ4.497.047-04	Ограждение	3	4	5	6	7	8	9	10	11	12	16	20	24	28	32	36	40	44	48	52	56	60	64	68	72	76	80					
	еФ6.433.052	Калитка	1	1	1	1	1	1	1	1	1	1	1	1	1	1	1	1	1	1	1	1	1	1	1	1	1	1	1					
	еФ4.075.542	Комплект концевых и поворотных стоек	1	1	1	1	1	1	1	1	1	1	1	1	1	1	1	1	1	1	1	1	1	1	1	1	1	1	1					
ИЗП-2- -05.XX	еФ4.492.005-04	Ворота	1	1	1	1	1	1	1	1	1	1	1	1	1	1	1	1	1	1	1	1	1	1	1	1	1	1	1					
	еФ4.492.005-05	Ворота	1	1	1	1	1	1	1	1	1	1	1	1	1	1	1	1	1	1	1	1	1	1	1	1	1	1	1					
	еФ4.497.047-03	Ограждение	3	4	5	6	7	8	9	10	11	12	16	20	24	28	32	36	40	44	48	52	56	60	64	68	72	76	80					
	еФ6.433.052	Калитка	1	1	1	1	1	1	1	1	1	1	1	1	1	1	1	1	1	1	1	1	1	1	1	1	1	1	1					
	еФ4.075.542	Комплект концевых и поворотных стоек	1	1	1	1	1	1	1	1	1	1	1	1	1	1	1	1	1	1	1	1	1	1	1	1	1	1	1					

где знак XX - вариант исполнения 04 ÷ 40.

Изде- лие	Обозначение	Наимено- вание	Количество на исполнение																													
			04	05	06	07	08	09	10	11	12	13	24	25	26	27	28	29	30	31	32	33	34	35	36	37	38	39	40			
			0,75 км	1 км	1,25 км	1,5 км	1,75 км	2 км	2,25 км	2,5 км	2,75 км	3 км	4 км	5 км	6 км	7 км	8 км	9 км	10 км	11 км	12 км	13 км	14 км	15 км	16 км	17 км	18 км	19 км	20 км			
ИЗП-2- -06.XX	еФ4.492.005-08 еФ4.497.047-05 еФ6.433.052-03		2 3 1	2 4 1	2 5 1	2 6 1	2 7 1	2 8 1	2 9 1	2 10 1	2 11 1	2 12 1	2 16 1	2 20 1	2 24 1	2 28 1	2 32 1	2 36 1	2 40 1	2 44 1	2 48 1	2 52 1	2 56 1	2 60 1	2 64 1	2 68 1	2 72 1	2 76 1	2 80 1			
ИЗП-2- -07.XX	еФ4.492.005-11 еФ4.497.047-06 еФ6.433.052-02	Ворота Ограждение Калитка	2 3 1	2 4 1	2 5 1	2 6 1	2 7 1	2 8 1	2 9 1	2 10 1	2 11 1	2 12 1	2 16 1	2 20 1	2 24 1	2 28 1	2 32 1	2 36 1	2 40 1	2 44 1	2 48 1	2 52 1	2 56 1	2 60 1	2 64 1	2 68 1	2 72 1	2 76 1	2 80 1			

Приложение В  
(обязательное)  
Форма карты заказа ИЗП-2.1

УТВЕРЖДАЮ

СОГЛАСОВАНО

Руководитель предприятия  
Заказчика

Руководитель предприятия  
Исполнителя

\_\_\_\_\_

\_\_\_\_\_

Инженерное заградительное препятствие  
ИЗП-2.1- \_\_\_\_\_ еФ4.497.013 ТУ

Комплект дополнительных изделий

Карта заказа \_\_\_\_\_  
(обозначение)

№ п/п	Обозначение	Наименование	Единица изм.	Количество
1	еФ4.492.005.01	Ворота		
2	еФ4.492.005-01.01	Ворота		
3	еФ4.492.005-02.01	Ворота		
4	еФ4.492.005-03.01	Ворота		
5	еФ4.492.005-04.01	Ворота		
6	еФ4.492.005-05.01	Ворота		
7	еФ4.492.005-06.01	Ворота		
8	еФ4.492.005-07.01	Ворота		

№ п/п	Обозначение	Наименование	Единица изм.	Количество
9	еФ4.497.051.01 (50м)	Ограждение		
10	еФ4.497.047.01 (250м)	Ограждение		
11	еФ4.497.051-01.01 (50м)	Ограждение		
12	еФ4.497.047-01.01 (250м)	Ограждение		
13	еФ4.497.051-02.01 (50м)	Ограждение		
14	еФ4.497.047-02.01 (250м)	Ограждение		
15	еФ4.497.051-03.01 (50м)	Ограждение		
16	еФ4.497.047-03.01 (250м)	Ограждение		
17	еФ4.497.051-04.01 (50м)	Ограждение		
18	еФ4.497.047-04.01(250м)	Ограждение		
19	еФ4.497.021-01	Инженерное заградительное препятствие ИЗП-1-1		
20	еФ6.433.052.01	Калитка		
21	еФ4.075.542.01	Комплект концевых и поворотных стоек		
22		Запасные части в составе:		
22.1		Датчик ДПМГР2 УХЛ2,5 (ДПМ-1)		
23		КМЧ в том числе:		
23.1		Замок навесной ВС2М1-01		
23.2	еФ4.075.546.01	Комплект поворотных стоек		
23.3	еФ4.075.547.01	Комплект концевых стоек		
24		Инструменты и принадлежности:		
24.1	еФ4.076.001	Комплект сварочный		
24.2	еФ4.225.001.01	Комплект узла привода ворот УПВ-01Ф.1		
24.3	еФ4.225.001-01.01	Комплект узла привода ворот УПВ-01Ф1.1		
24.4	еФ6.890.002	Приспособление для рихтовки сетки		

От Заказчика

От Исполнителя

Приложение Г  
(обязательное)  
Типовые формы заказа изделий ИЗП-2.1

Изделе	Обозначение	Наименование	Количество на исполнение																										
			04	05	06	07	08	09	10	11	12	13	24	25	26	27	28	29	30	31	32	33	34	35	36	37	38	39	40
			0,75 км	1 км	1,25 км	1,5 км	1,75 км	2 км	2,25 км	2,5 км	2,75 км	3 км	4 км	5 км	6 км	7 км	8 км	9 км	10 км	11 км	12 км	13 км	14 км	15 км	16 км	17 км	18 км	19 км	20 км
ИЗП-21-01.XX	еФ4.492.005.01	Ворота	1	1	1	1	1	1	1	1	1	1	1	1	1	1	1	1	1	1	1	1	1	1	1	1	1	1	
	еФ4.492.005-01.01	Ворота	1	1	1	1	1	1	1	1	1	1	1	1	1	1	1	1	1	1	1	1	1	1	1	1	1	1	
	еФ4.497.047.01	Ограждение	3	4	5	6	7	8	9	10	11	12	16	20	24	28	32	36	40	44	48	52	56	60	64	68	72	76	80
	еФ6.433.052.01	Калитка	1	1	1	1	1	1	1	1	1	1	1	1	1	1	1	1	1	1	1	1	1	1	1	1	1	1	
	еФ4.075.542.01	Комплект концевых и поворотны х стоек	1	1	1	1	1	1	1	1	1	1	1	1	1	1	1	1	1	1	1	1	1	1	1	1	1	1	1
ИЗП-21-02.XX	еФ4.492.005.01	Ворота	1	1	1	1	1	1	1	1	1	1	1	1	1	1	1	1	1	1	1	1	1	1	1	1	1	1	
	еФ4.492.005-01.01	Ворота	1	1	1	1	1	1	1	1	1	1	1	1	1	1	1	1	1	1	1	1	1	1	1	1	1	1	
	еФ4.497.047-01.01	Ограждение	3	4	5	6	7	8	9	10	11	12	16	20	24	28	32	36	40	44	48	52	56	60	64	68	72	76	80
	еФ6.433.052.01	Калитка	1	1	1	1	1	1	1	1	1	1	1	1	1	1	1	1	1	1	1	1	1	1	1	1	1	1	
	еФ4.075.542.01	Комплект концевых и поворотны х стоек	1	1	1	1	1	1	1	1	1	1	1	1	1	1	1	1	1	1	1	1	1	1	1	1	1	1	1
ИЗП-21-03.XX	еФ4.492.005-02.01	Ворота	1	1	1	1	1	1	1	1	1	1	1	1	1	1	1	1	1	1	1	1	1	1	1	1	1	1	
	еФ4.492.005-03.01	Ворота	1	1	1	1	1	1	1	1	1	1	1	1	1	1	1	1	1	1	1	1	1	1	1	1	1	1	
	еФ4.497.047-02.01	Ограждение	3	4	5	6	7	8	9	10	11	12	16	20	24	28	32	36	40	44	48	52	56	60	64	68	72	76	80
	еФ6.433.052.01	Калитка	1	1	1	1	1	1	1	1	1	1	1	1	1	1	1	1	1	1	1	1	1	1	1	1	1	1	1
	еФ4.075.542.01	Комплект концевых и поворотны х стоек	1	1	1	1	1	1	1	1	1	1	1	1	1	1	1	1	1	1	1	1	1	1	1	1	1	1	1
ИЗП-21-04.XX	еФ4.492.005-06.01	Ворота	1	1	1	1	1	1	1	1	1	1	1	1	1	1	1	1	1	1	1	1	1	1	1	1	1	1	
	еФ4.492.005-07.01	Ворота	1	1	1	1	1	1	1	1	1	1	1	1	1	1	1	1	1	1	1	1	1	1	1	1	1	1	
	еФ4.497.047-04.01	Ограждение	3	4	5	6	7	8	9	10	11	12	16	20	24	28	32	36	40	44	48	52	56	60	64	68	72	76	80
	еФ6.433.052.01	Калитка	1	1	1	1	1	1	1	1	1	1	1	1	1	1	1	1	1	1	1	1	1	1	1	1	1	1	1
	еФ4.075.542.01	Комплект концевых и поворотны х стоек	1	1	1	1	1	1	1	1	1	1	1	1	1	1	1	1	1	1	1	1	1	1	1	1	1	1	1
ИЗП-21-05.XX	еФ4.492.005-04.01	Ворота	1	1	1	1	1	1	1	1	1	1	1	1	1	1	1	1	1	1	1	1	1	1	1	1	1	1	
	еФ4.492.005-05.01	Ворота	1	1	1	1	1	1	1	1	1	1	1	1	1	1	1	1	1	1	1	1	1	1	1	1	1	1	
	еФ4.497.047-03.01	Ограждение	3	4	5	6	7	8	9	10	11	12	16	20	24	28	32	36	40	44	48	52	56	60	64	68	72	76	80
	еФ6.433.052.01	Калитка	1	1	1	1	1	1	1	1	1	1	1	1	1	1	1	1	1	1	1	1	1	1	1	1	1	1	1
	еФ4.075.542.01	Комплект концевых и поворотны х стоек	1	1	1	1	1	1	1	1	1	1	1	1	1	1	1	1	1	1	1	1	1	1	1	1	1	1	1

где знак XX - вариант исполнения 04 ÷ 40.

Приложение Д  
(справочное)  
АКТ  
об окончании монтажных работ

Город \_\_\_\_\_ " \_\_\_\_ " \_\_\_\_\_ г.

Комиссия в составе представителей:

заказчика (генподрядчика) \_\_\_\_\_

\_\_\_\_\_ (фамилия, инициалы, должность)

монтажной организации \_\_\_\_\_

\_\_\_\_\_ (фамилия, инициалы, должность)

пуско-наладочной организации (или организации, представляющей ее) \_\_\_\_\_

\_\_\_\_\_ (фамилия, инициалы, должность)

установила:

1 Монтажной организацией предъявлена к приемке законченная монтажом ус-

тановка \_\_\_\_\_

\_\_\_\_\_ (наименование установки)

смонтированная в \_\_\_\_\_

\_\_\_\_\_ (наименование объекта)

по \_\_\_\_\_, разработанному \_\_\_\_\_

\_\_\_\_\_ (проекту, акту обследования)

\_\_\_\_\_ (наименование организации)

2 Монтажные работы выполнены \_\_\_\_\_

\_\_\_\_\_ (наименование

\_\_\_\_\_ монтажной организации)

3 Начало работ " \_\_\_\_ " \_\_\_\_\_ г.

Окончание работ " \_\_\_\_ " \_\_\_\_\_ г.



Заключение рабочей комиссии:

Работы по монтажу предъявленной установки выполнены в соответствии с проектом, стандартами, строительными нормами и правилами.

Установку, предъявленную к приемке, считать принятой

с " \_\_\_\_\_ " \_\_\_\_\_ г. для пуско-наладочных работ с оценкой качества монтажных работ \_\_\_\_\_

Представители:

заказчика (генподрядчика) \_\_\_\_\_  
(подпись)

монтажно организации \_\_\_\_\_  
(подпись)

пуско-наладочной организации  
(или организации, предъявляющей ее) \_\_\_\_\_  
(подпись)

Приложение Е  
(справочное)  
Типовая форма уведомления

\_\_\_\_\_ (гриф при необходимости)

Экз.№ \_\_\_\_\_

\_\_\_\_\_ (штамп получателя)

\_\_\_\_\_ (адресат)

УВЕДОМЛЕНИЕ № \_\_\_\_\_

о вызове представителя поставщика

от \_\_\_\_\_ 20 \_\_\_\_ г.

1 \_\_\_\_\_ заводской номер \_\_\_\_\_  
(наименование изделия)

2 Получено \_\_\_\_\_  
(дата, номер транспортного или иного документа, по которому изделие получено)

\_\_\_\_\_ (дата поступления к получателю)

3 Гарантийный срок \_\_\_\_\_  
(вид, продолжительность)

с \_\_\_\_\_  
(указывают начальный момент исчисления и использованную часть гарантийного срока)

Гарантийная наработка \_\_\_\_\_  
(указывают количество часов и использованную часть)

4 \_\_\_\_\_  
(основные дефекты, обнаруженные в изделии, наименование вышедшей из строя детали, прибора, узла)

заводской номер \_\_\_\_\_

5 Способ устранения дефектов \_\_\_\_\_  
(силами поставщика, получателя)

6 Прочие сведения \_\_\_\_\_

(в том числе о дефектном комплектующем изделии:  
условное наименование, заводской номер, дата  
изготовления, завод-изготовитель, гарантийные  
обязательства, адрес транспортирования груза)

Прошу командировать представителей предприятия \_\_\_\_\_

\_\_\_\_\_ к \_\_\_\_\_ 20 г.  
(пункт прибытия (адрес получателя))

для участия в определении причин возникновения дефектов, составления и подписания  
рекламационного акта, восстановления изделия (ненужное зачеркнуть).

Составлено в \_\_\_\_\_ экземплярах.  
(количество)

Экз.№ \_\_\_\_\_  
(адресат)

\_\_\_\_\_  
(должность, организация  
(предприятие) получателя)

\_\_\_\_\_  
(подпись, инициалы, фамилия)

Приложение Ж  
(справочное)  
Типовая форма рекламационного акта  
(при обнаружении дефекта в процессе эксплуатации)

\_\_\_\_\_ (гриф при необходимости)

Экз.№ \_\_\_\_\_

\_\_\_\_\_ (адресат)

УТВЕРЖДАЮ

\_\_\_\_\_ (должность, предприятие получателя)

\_\_\_\_\_ (подпись, инициалы, фамилия)

\_\_\_\_\_ 20 г.

РЕКЛАМАЦИОННЫЙ АКТ № \_\_\_\_\_

от \_\_\_\_\_ 20 г.

1 \_\_\_\_\_  
(условное наименование получателя и его почтовый, телеграфный,  
железнодорожный адрес)

2 \_\_\_\_\_  
(условное наименование изделия, заводской номер, условное

\_\_\_\_\_ наименование поставщика (исполнителя работ), дата поступления  
(дата подписания приемного акта)

Гарантийный срок \_\_\_\_\_ с \_\_\_\_\_  
(вид, продолжительность) (указывают на-

\_\_\_\_\_ чальный момент исчисления и использованную часть гарантийного срока)

Гарантийная наработка \_\_\_\_\_  
(количество часов и использованная часть)

3 \_\_\_\_\_  
 (наименование вышедшей из строя детали, прибора, узла, заводской номер, поставщик)

Гарантийный срок \_\_\_\_\_ с \_\_\_\_\_  
 (вид, продолжительность) (указывают на-

\_\_\_\_\_ чальный момент исчисления и использованную часть гарантийного срока)

Гарантийная наработка \_\_\_\_\_  
 (количество часов, циклов и использованная часть)

4 Дата обнаружения дефекта \_\_\_\_\_

5 Уведомление о вызове представителя поставщика выслано

\_\_\_\_\_ 20 г. за № \_\_\_\_\_.

6 Описание обнаружения дефекта \_\_\_\_\_

7 Причины возникновения дефекта, обстоятельства, при которых возник, соблюдение правил эксплуатации \_\_\_\_\_

8 Изделие подлежит \_\_\_\_\_  
 (восстановлению силами получателя,  
 поставщика, у получателя, у поставщика)

9 Заменить (отремонтировать) \_\_\_\_\_  
 (детали, приборы, узлы)

10 Сведения об устранении обнаружения дефекта (заполняют, если изделие восстановлено до окончания составления акта)

\_\_\_\_\_ (изделие восстановлено и испытано получателем или поставщиком,

\_\_\_\_\_ соответствует требованиям эксплуатационной и ремонтной документации,

\_\_\_\_\_ чьи использованы изделия и ЗИП для восстановления, доукомплектования,

\_\_\_\_\_ наименование и номер документа, по которому проводились работы, дата)

11 Причины, вызвавшие состояние одностороннего рекламационного акта

12 Дополнительные данные \_\_\_\_\_

13 Заключение \_\_\_\_\_  
 (характер дефекта, решение о восстановлении или

замене продукции, месте восстановления, силы и средства, необходи-

мость дополнительных исследований, сведения об устранении дефекта)

Приложение - \_\_\_\_\_  
 (эскизы, материалы результатов исследований,  
 фотоснимки, акты отбора проб, результаты анализов и др.)

Составлен в \_\_\_\_\_ экземплярах.  
 (количество)

Экз.№ \_\_\_\_\_  
 (адресат)

Составлен комиссией в составе:

Председатель \_\_\_\_\_  
 (должность) (подпись) (инициалы, фамилия)

Члены комиссии:

от получателя \_\_\_\_\_  
 (должность) (подпись) (инициалы, фамилия)

от поставщика \_\_\_\_\_  
 (должность) (подпись) (инициалы, фамилия)

\_\_\_\_\_ (дата и номер удостоверения)

от других  
 организаций \_\_\_\_\_  
 (должность, место работы) (подпись) (инициалы, фамилия)

\_\_\_\_\_ (дата и номер удостоверения)

Типовая форма рекламационного акта  
(при приемке изделий на складе получателя)

\_\_\_\_\_ (гриф при необходимости)

Экз.№ \_\_\_\_\_

УТВЕРЖДАЮ

\_\_\_\_\_ (должность, предприятие получателя)

\_\_\_\_\_ (подпись, инициалы, фамилия)

\_\_\_\_\_ 20 г.

РЕКЛАМАЦИОННЫЙ АКТ № \_\_\_\_\_

от \_\_\_\_\_ 20 г.

1 \_\_\_\_\_  
(условное наименование получателя, его почтовый, телеграф-  
ный железнодорожный адрес)

2 \_\_\_\_\_  
(условное наименование продукции, заводской номер, услов-

\_\_\_\_\_ ное наименование поставщика (исполнителя работ), дата поступления  
(дата подписания приемного акта)

3 \_\_\_\_\_  
(дата и номер счета-фактуры, транспортной накладной и  
документа, удостоверяющего качество продукции)

4 \_\_\_\_\_  
(дата прибытия и время выдачи груза, время доставки груза  
на склад получателя)

5 \_\_\_\_\_  
(условия хранения продукции на складе получателя, состоя-

\_\_\_\_\_ ние тары, упаковки, наружной маркировки тары, дата вскрытия тары)

6 \_\_\_\_\_  
(состояние пломб и оттисков на них, маркировки мест

\_\_\_\_\_  
(транспортные и отправительские, по документам и фактические)

7 \_\_\_\_\_  
(количество, наименование и перечень, предъявленной к

\_\_\_\_\_  
проверке продукции)

8 Дата обнаружения дефекта \_\_\_\_\_

9 Уведомление о вызове представителя поставщика выслано

\_\_\_\_\_ 20 \_\_\_\_ г. за № \_\_\_\_\_.

10 Описание дефекта \_\_\_\_\_

11 Характер и причины возникновения дефекта \_\_\_\_\_

12 Продукция подлежит \_\_\_\_\_  
(восстановлению силами получателя,  
поставщика, у получателя, у поставщика)

13 Сведения об устранении дефекта (заполняется, если дефект устранен до окончания составления акта).

14 Причины составления одностороннего рекламационного акта

15 Дополнительные данные \_\_\_\_\_

16 Заключение \_\_\_\_\_

Приложение - \_\_\_\_\_  
(эскизы, материалы исследований, фотоснимки и др.)



Составлен в \_\_\_\_\_ экземплярах.  
(количество)

Экз.№ \_\_\_\_\_  
(адресат)

Комиссия в составе:

Председатель \_\_\_\_\_  
(должность) (подпись) (инициалы, фамилия)

Члены комиссии:

от получателя \_\_\_\_\_  
(должность) (подпись) (инициалы, фамилия)

от поставщика \_\_\_\_\_  
(должность) (подпись) (инициалы, фамилия)

\_\_\_\_\_  
(дата и номер удостоверения)

от других  
организаций \_\_\_\_\_  
(должность) (подпись) (инициалы, фамилия)

\_\_\_\_\_  
(дата и номер удостоверения)

Приложение И  
(справочное)  
Типовая форма акта удовлетворения рекламации

\_\_\_\_\_ (гриф при необходимости)

Экз.№ \_\_\_\_\_

\_\_\_\_\_ (адресат)

УТВЕРЖДАЮ

\_\_\_\_\_ (должность, организация (предприятие))

\_\_\_\_\_ (подпись, инициалы, фамилия)

\_\_\_\_\_ 20 г.

АКТ УДОВЛЕТВОРЕНИЯ РЕКЛАМАЦИИ № \_\_\_\_\_

от \_\_\_\_\_ 20 г.

Об удовлетворении рекламации на изделие \_\_\_\_\_

\_\_\_\_\_ (условное наименование)

заводской номер \_\_\_\_\_.

В соответствии с рекламационным актом № \_\_\_\_\_ от \_\_\_\_\_ 20 г.,

предъявленным предприятию \_\_\_\_\_, (условное наименование)

дефект, изложенный в рекламационном акте, устранен \_\_\_\_\_

\_\_\_\_\_ (указать когда, силами какого предприятия, кому принадлежащими)

\_\_\_\_\_ деталями, приборами, узлами (из состава ЗИП или доставленными поставщиком)

Заменены \_\_\_\_\_  
 (наименование изделия, детали, прибора, узла,  
 индекс и заводской номер)

на \_\_\_\_\_  
 (наименование изделия, детали, прибора, узла, индекс и  
 заводской номер)

ЗИП, израсходованный при восстановительных работах, восполнен

\_\_\_\_\_ (наименование, индекс, заводской номер, количество запасных частей)

После проведения работ изделие \_\_\_\_\_  
 (условное наименование)

испытано в соответствии с \_\_\_\_\_  
 (наименование документа)

и качество соответствует требованиям эксплуатационной и ремонтной документации.

Составлен в \_\_\_\_\_ экземплярах.  
 (количество)

Экз.№ \_\_\_\_\_  
 (адресат)

Председатель комиссии \_\_\_\_\_  
 (подпись) (инициалы, фамилия)

Члены комиссии: \_\_\_\_\_  
 (подпись) (инициалы, фамилия)

\_\_\_\_\_ (подпись) (инициалы, фамилия)

От поставщика \_\_\_\_\_

Приложение К  
(обязательное)  
Типовые виды фрагмента  
инженерного ограждения ИЗП-2

Рисунок К.1 Внешний вид фрагмента инженерного ограждения ИЗП-2-01

Рисунок К.2 Внешний вид фрагмента инженерного ограждения ИЗП-2-02

Рисунок К.3 Внешний вид фрагмента инженерного ограждения ИЗП-2-03

Рисунок К.4 Внешний вид фрагмента инженерного ограждения ИЗП-2-04

Рисунок К.5 Внешний вид фрагмента инженерного ограждения ИЗП-2-05

Рисунок К.6 Внешний вид фрагмента инженерного ограждения ИЗП-2-06

Рисунок К.7 Внешний вид фрагмента инженерного ограждения ИЗП-2-07

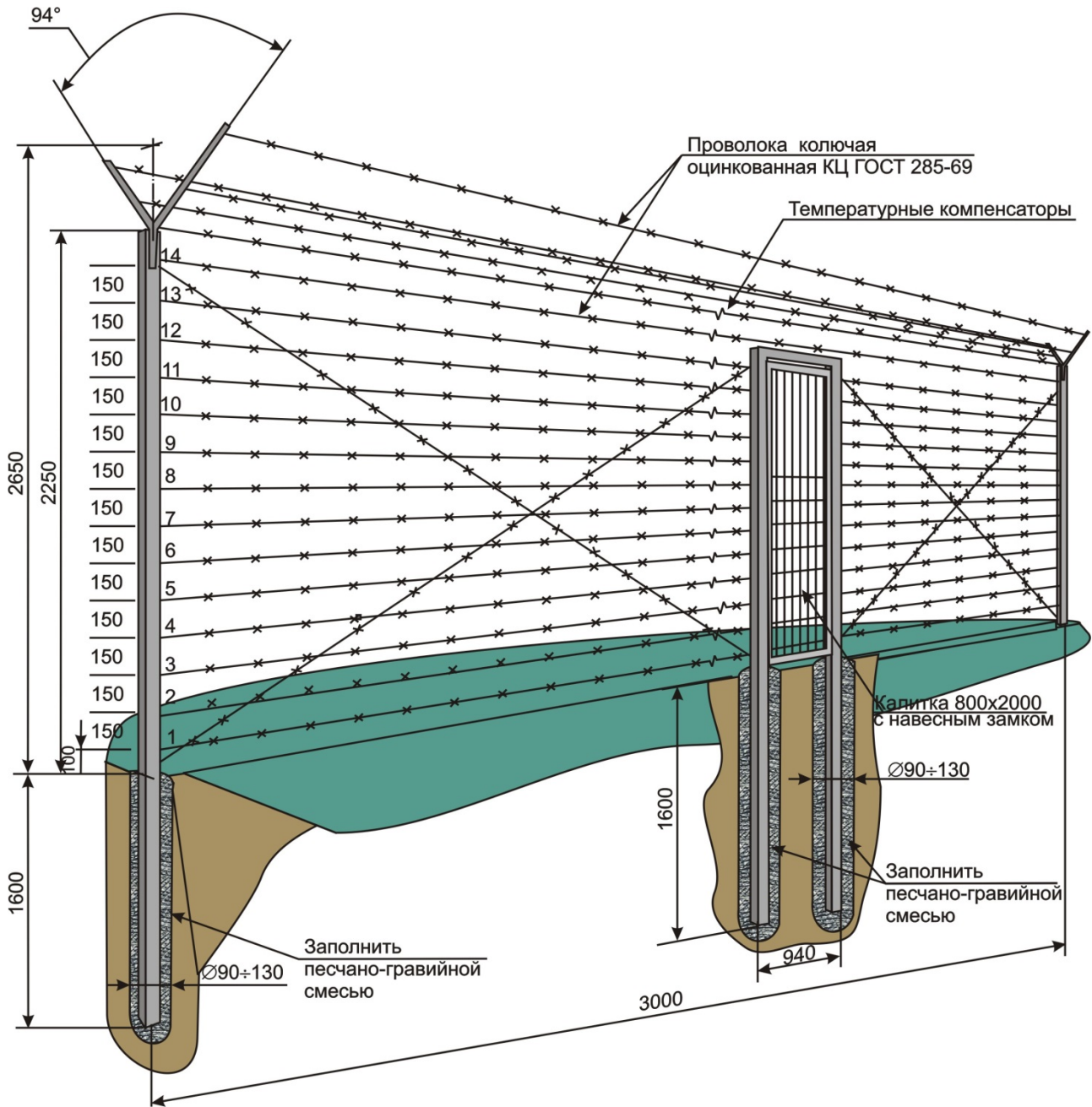


Рисунок К.1 – Внешний вид фрагмента инженерного ограждения ИЗП-2-01

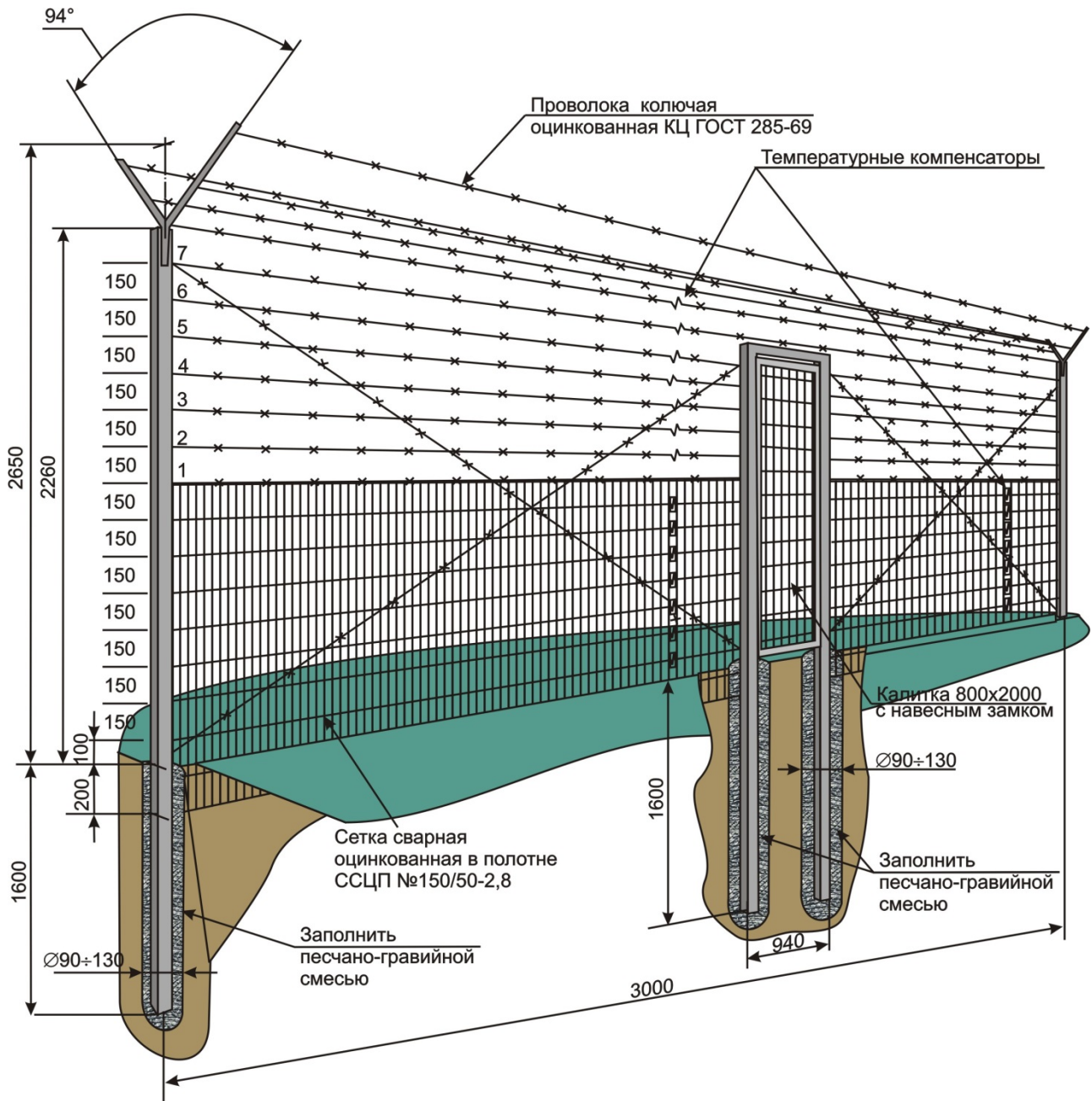


Рисунок К.2 Внешний вид фрагмента инженерного ограждения ИЗП-2-02

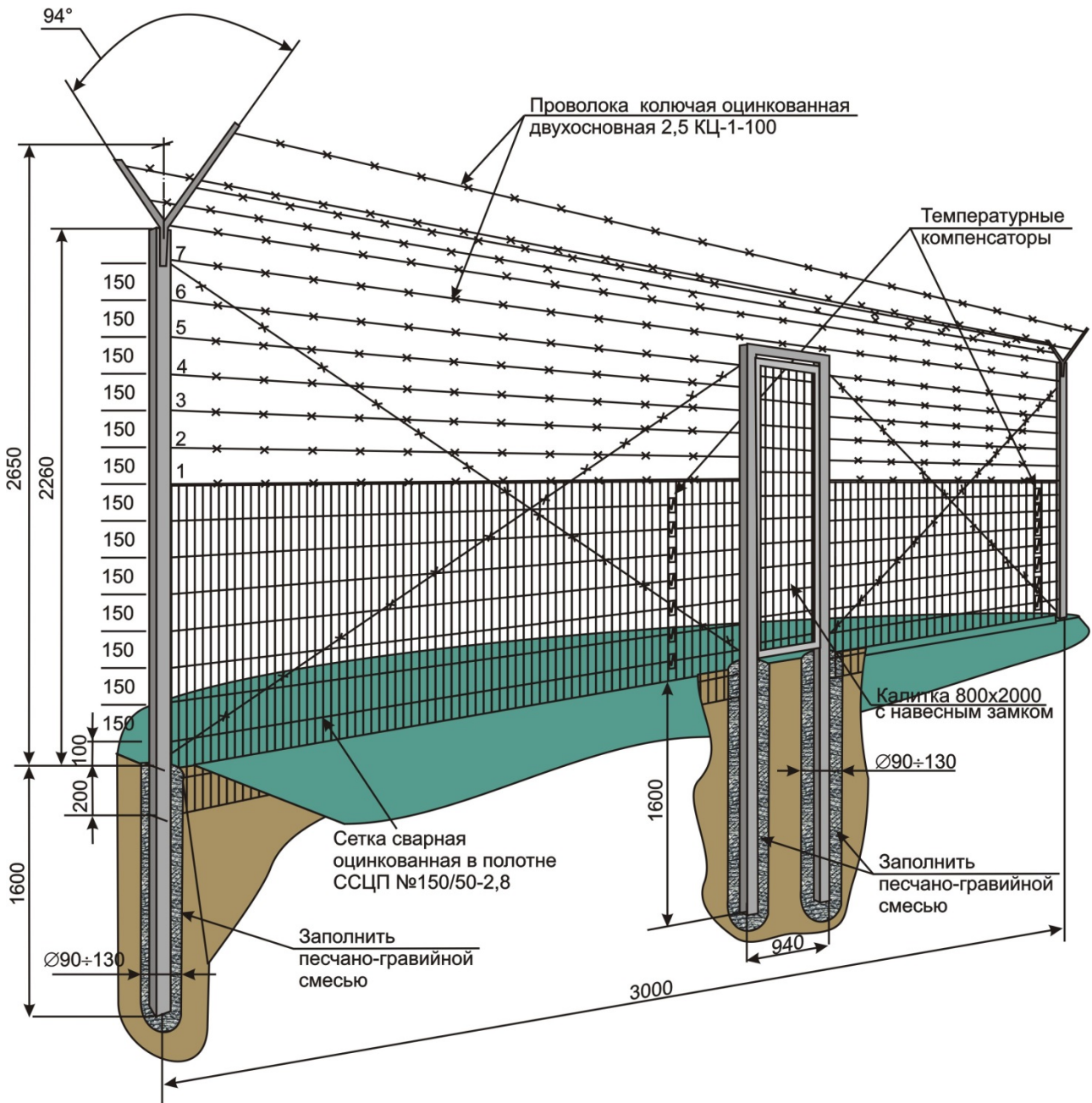


Рисунок К.3 – Внешний вид фрагмента инженерного ограждения ИЗП-2-03

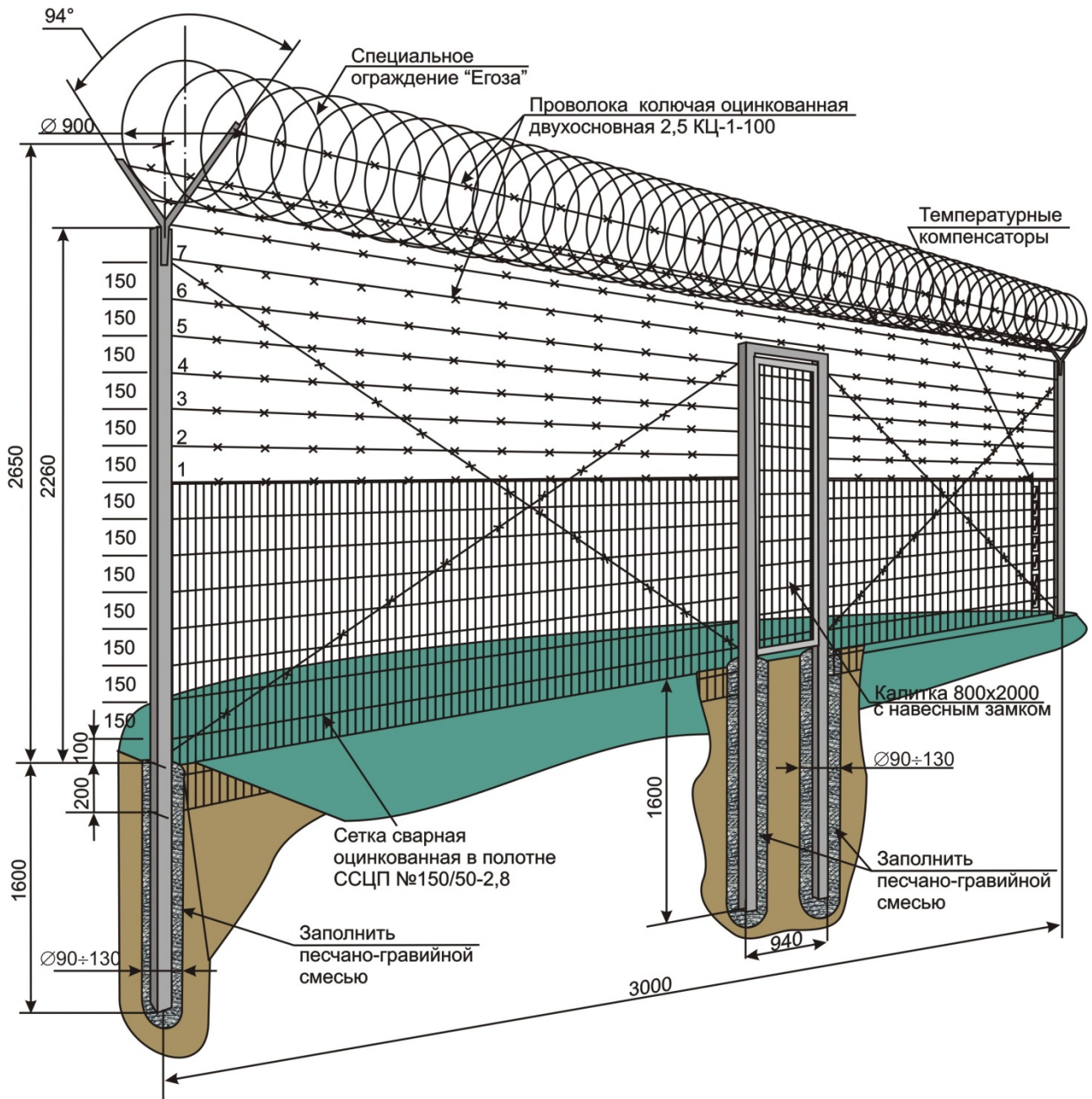


Рисунок К.4 – Внешний вид фрагмента инженерного ограждения ИЗП-2-04



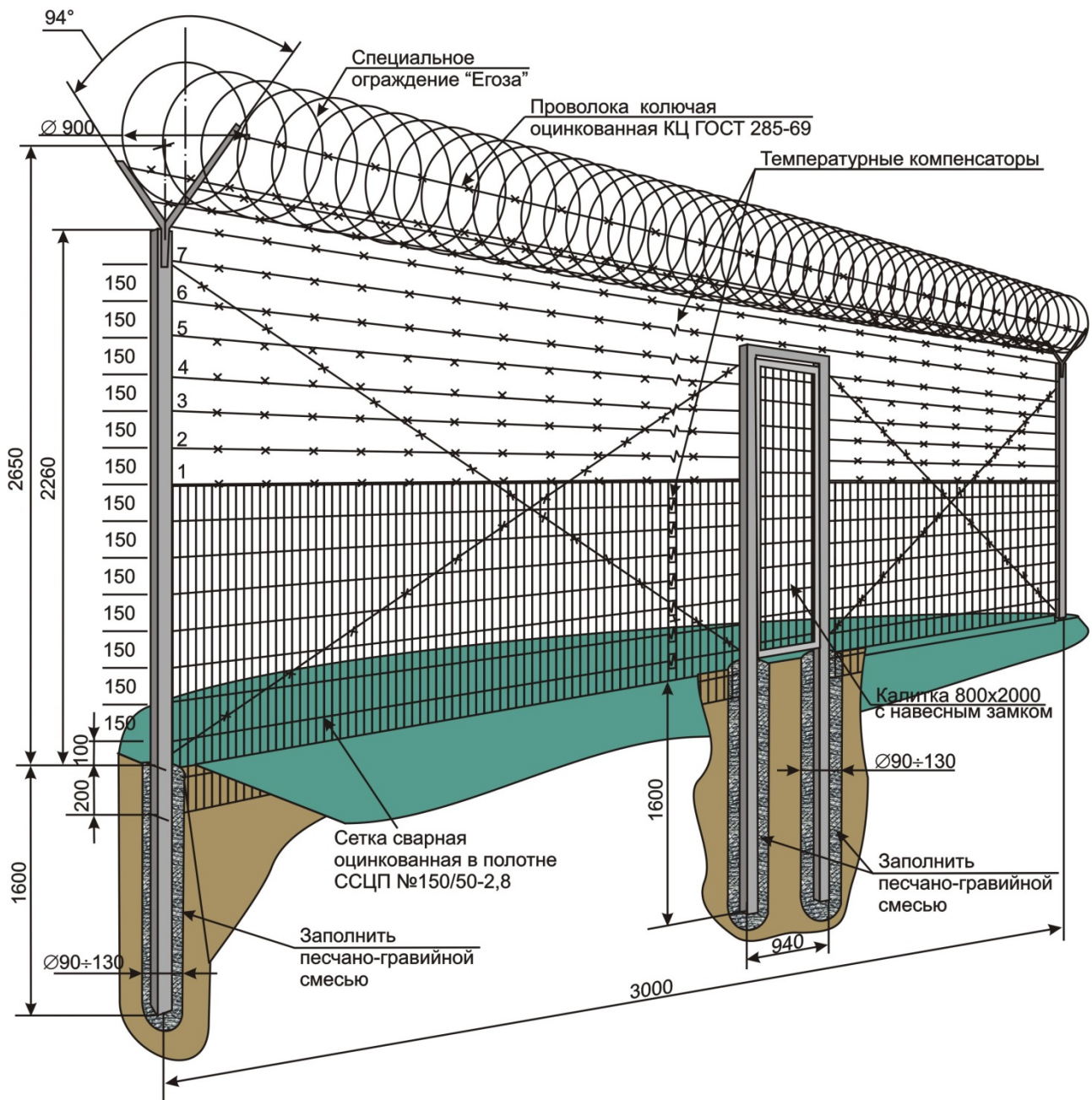


Рисунок К.5 – Внешний вид фрагмента инженерного ограждения ИЗП-2-05

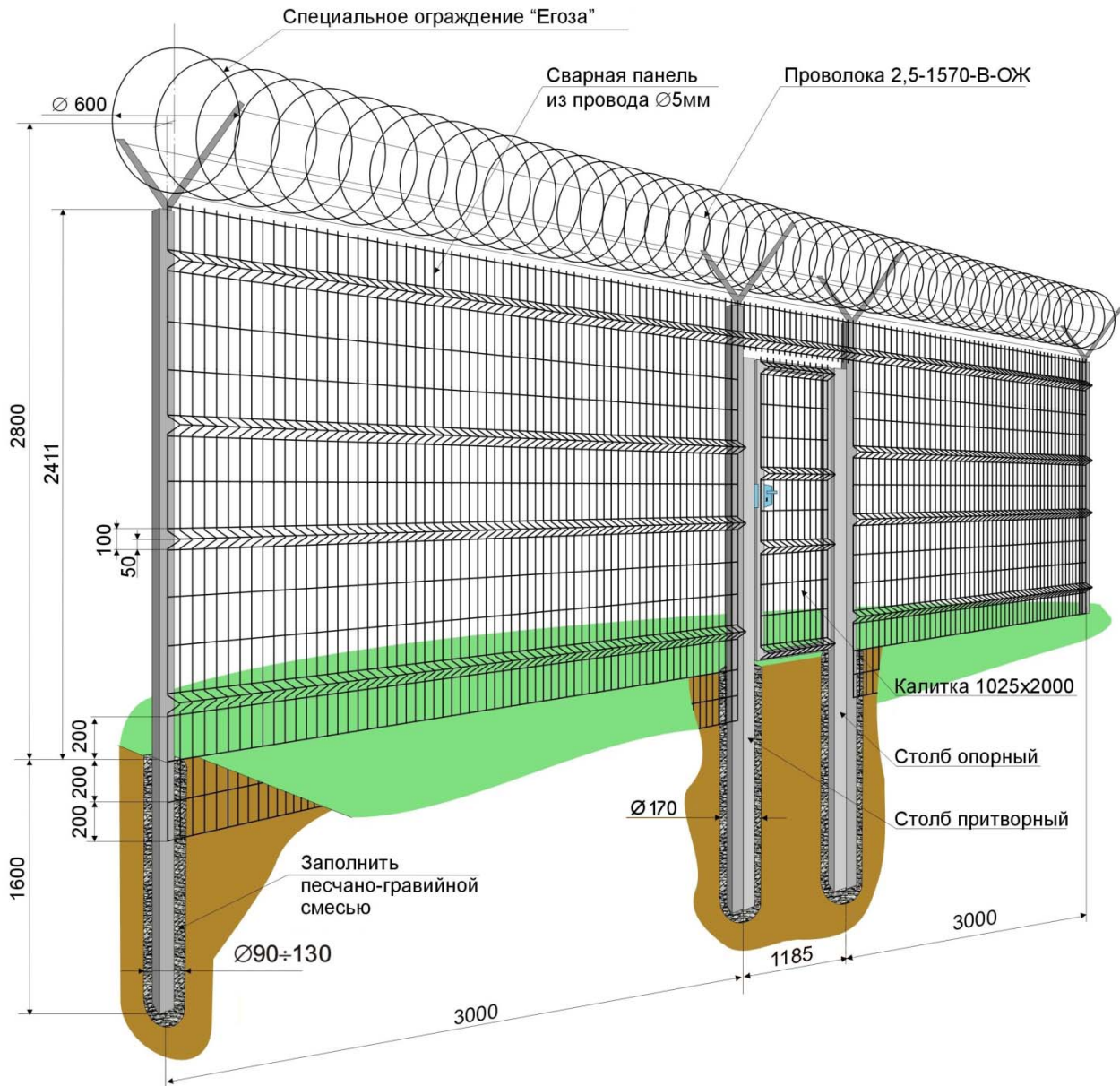


Рисунок К.6 - Внешний вид фрагмента инженерного ограждения ИЗП-2-06

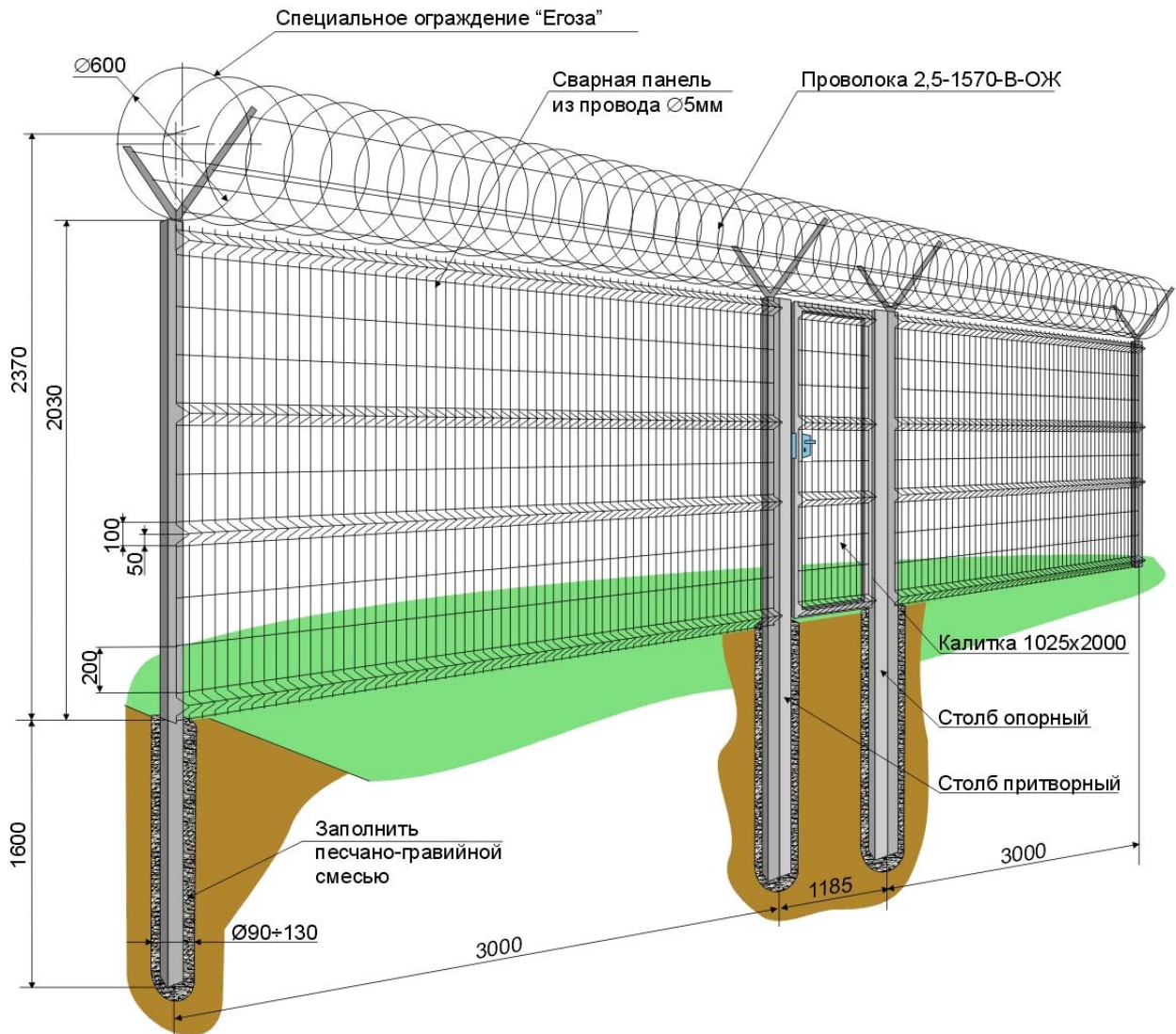
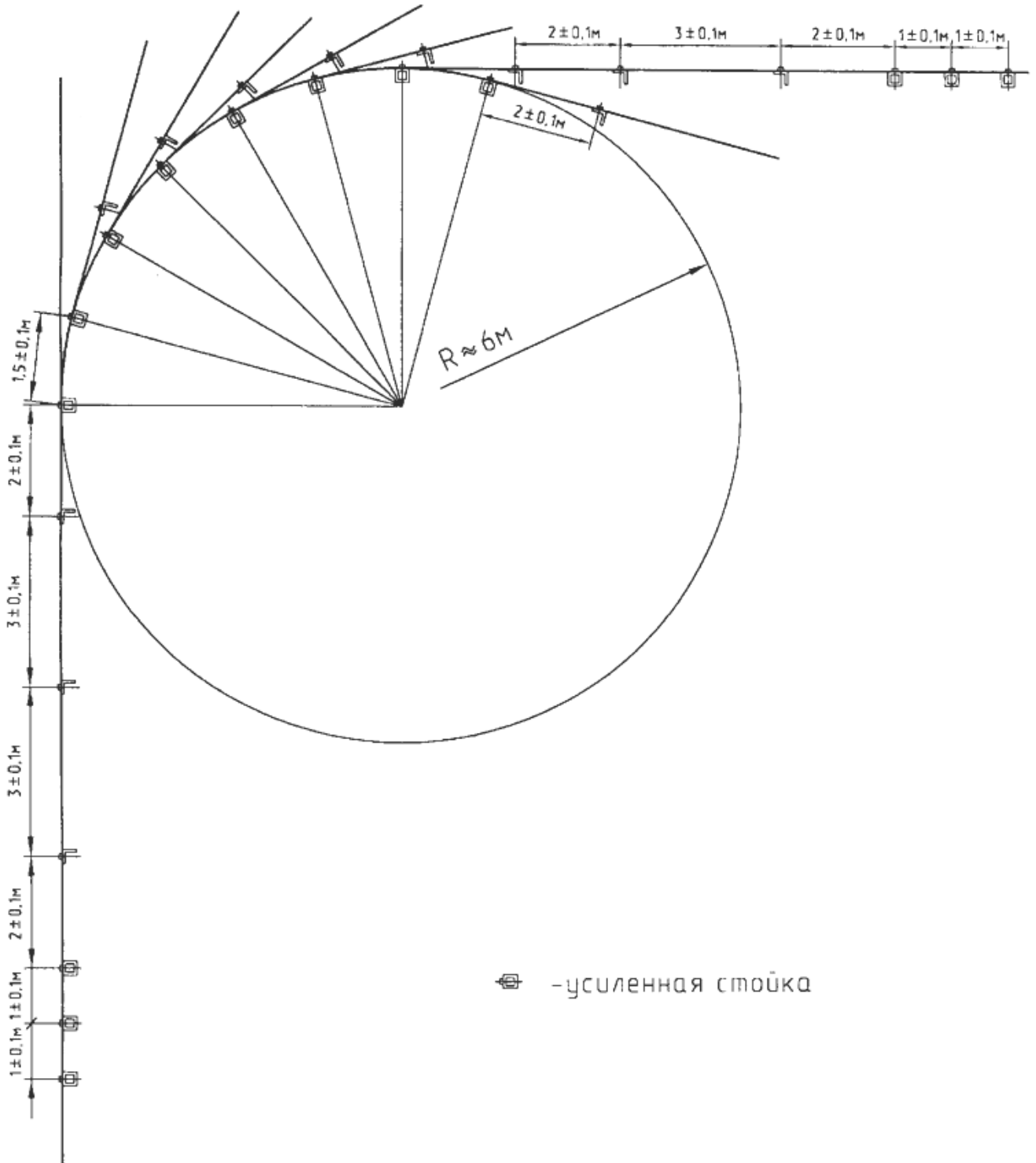
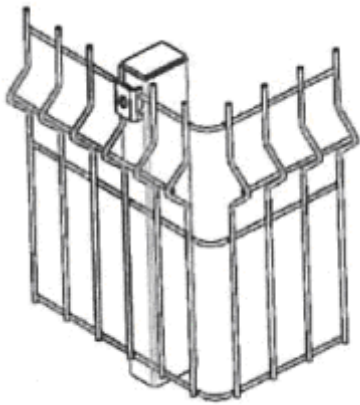


Рисунок К.7 - Внешний вид фрагмента инженерного ограждения ИЗП-2-07

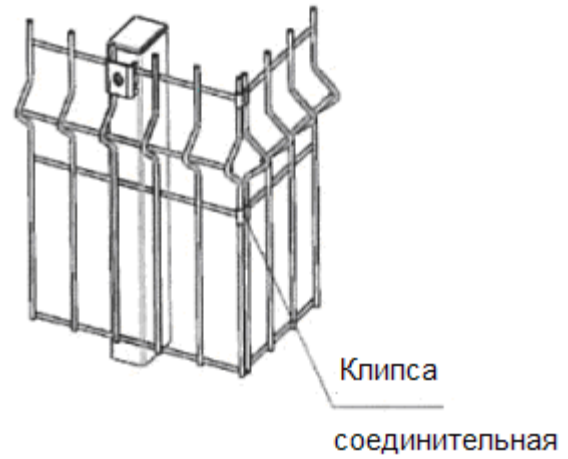
Приложение Л  
(обязательное)  
Варианты установки концевых и поворотных стоек



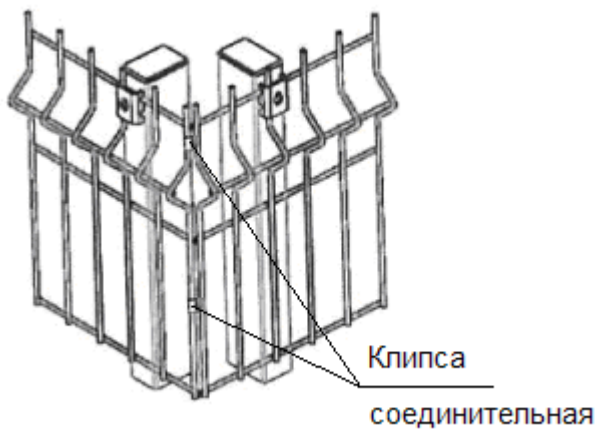
а) установка концевых и поворотных стоек сеточного ограждения



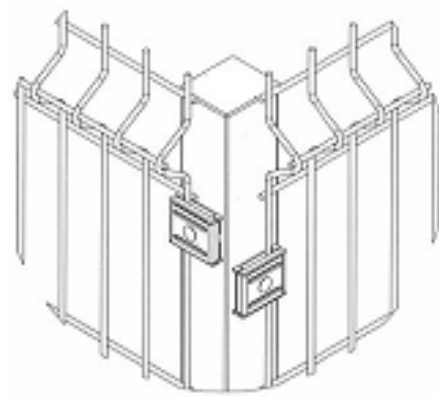
б) монтаж угла ограждения  
способом сгибания панели



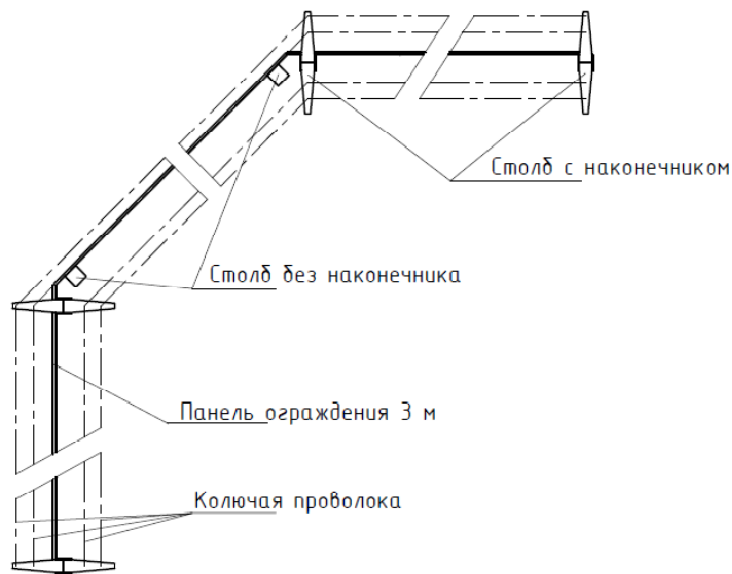
в) монтаж угла ограждения с одной стойкой  
с применением соединительных клипс



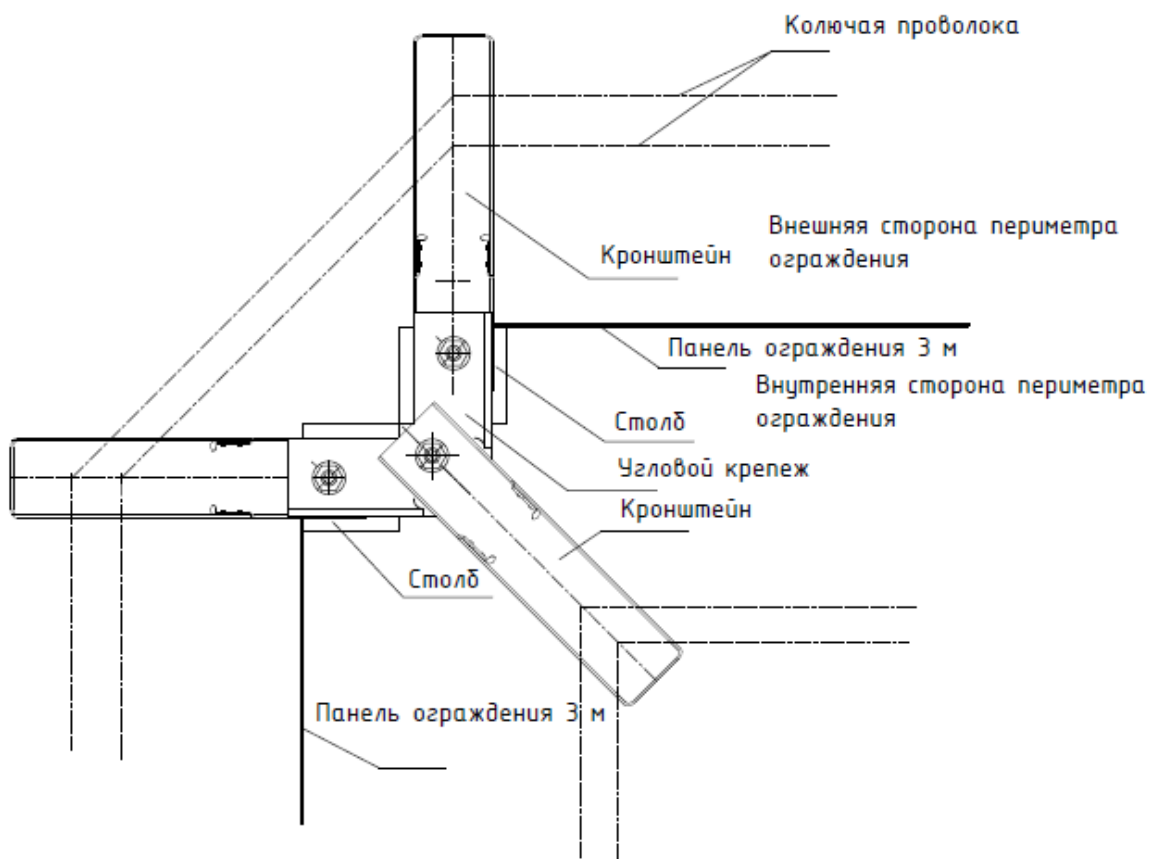
г) монтаж угла ограждения с двумя  
рядом стоящими стойками  
с применением соединительных клипс



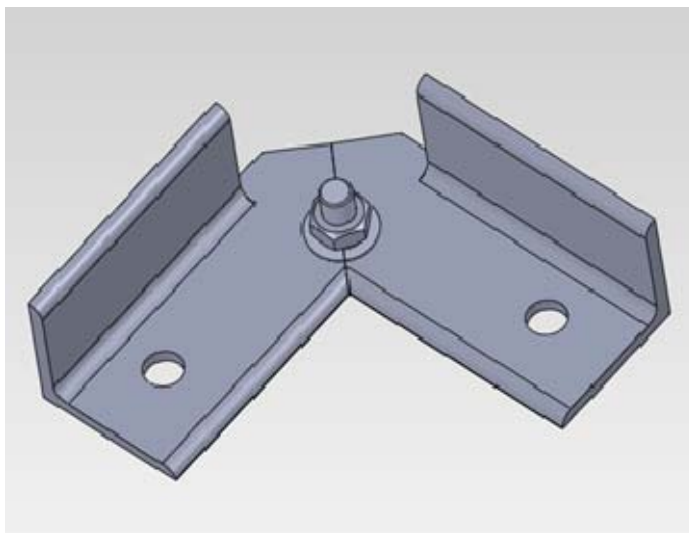
д) монтаж прямого угла ограждения



е) монтаж ограждения «Егоза» на углах поворота периметра трассы (вид сверху) с применением соединительных клипс (см. вид г)



ж) монтаж ограждения «Егоза» на прямом угле поворота периметра трассы (вид сверху) с применением комплекта углового крепежа еФ4.075.969 (вид и) и наконечника универсального



и) комплект углового крепежа еФ4.075.969

