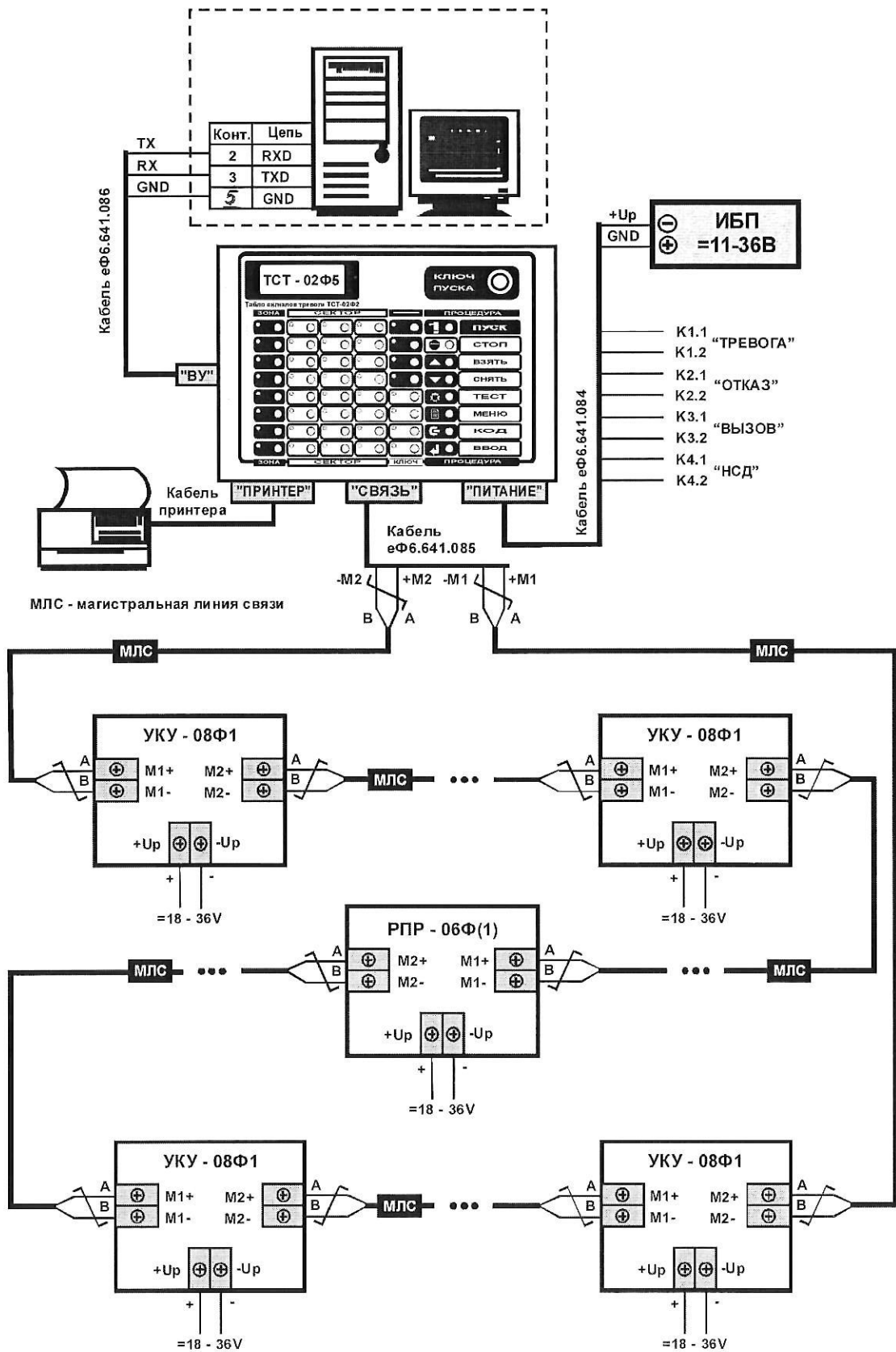


Приложение А

(обязательное)

Схема соединений прибора



1756-13 от 3.02.15